

Manuel de l'Utilisateur
Manual del usuario
User's manual

ALPHA 650 *ipE*

Onduleur in-line 650 VA
SAI in-line 650 VA
650 VA in-line UPS



www.unitek-power.com

Instructions de sécurité

- ⚠ → "Conservez ces instructions – Ce manuel contient des instructions importantes qui doivent être suivies lors de l'installation et de la maintenance de l'onduleur."
- "Pour éviter tout risque de feu ou de chocs électriques, cet onduleur doit être installé à l'intérieur d'un bâtiment à la température et à l'humidité contrôlées, loin de toute substance conductrice."
- "Lors du changement de batteries, celles-ci doivent être remplacées par le même nombre de batteries du même type."
- "ATTENTION – Ne jetez pas les batteries au feu. Elles pourraient exploser."
- "ATTENTION – Ne pas ouvrir ou endommager les batteries, les électrolytes qu'elles contiennent sont dangereux pour la peau et les yeux, ils peuvent même être toxiques."
- "ATTENTION - Les batteries peuvent présenter des risques de court-circuit et de chocs électriques. Les précautions suivantes doivent être prises lors de la manipulation de batteries :
 - 1) Retirer montres, bagues ou autres objets.
 - 2) N'utiliser que des outils dont le manche est isolé.
 - 3) Porter des gants et des bottes en caoutchouc.
 - 4) Ne pas appliquer d'objet métallique sur le sommet des batteries.
 - 5) Débrancher les sources de chargement des batteries avant de les connecter ou de les déconnecter."
- Pendant l'installation de cet appareil on s'assurera que la somme totale des fuites électriques par dispersion de l'onduleur et des charges connectées n'excède pas les 3.5 mA.
- Cet onduleur utilise des voltages dangereux. N'essayez pas de le démonter, il ne contient aucune pièce interchangeable. Les réparations ne doivent être effectuées que par une personne qualifiée
- Les câbles à l'intérieur de cet onduleur restent sous tension même quand il est débranché.
- Pour éviter tout risque de choc électrique, éteignez votre onduleur et débranchez-le du secteur avant de changer les batteries ou de le brancher sur un port de votre ordinateur.
- Les batteries utilisées par cet onduleur sont recyclables. Elles contiennent du plomb, métal dangereux pour la santé. Elles doivent donc être confiées à un service compétent lors de leur mise au rebut



Cet appareil génère, utilise et peut émettre des fréquences radio. S'il n'est pas installé conformément aux instructions il peut provoquer des interférences au niveau des communications radio. Toutefois, il n'existe pas de garantie que ces interférences ne se produiront pas. Si cet appareil causait des interférences dans la réception de la radio ou de la télévision, ce qui peut être déterminé en allumant et éteignant l'onduleur, une ou plusieurs des mesures suivantes peuvent être prises pour corriger le problème:

- Réorienter ou déplacer l'antenne de réception.
- Augmenter l'espace séparant l'appareil et le récepteur.
- Brancher l'appareil sur une prise dépendant d'un circuit différent de celui du récepteur.
- Consulter votre distributeur ou un technicien TV / Radio



Le fonctionnement sûr et continu de l'onduleur dépend partiellement du soin pris par l'utilisateur. Veuillez observer les précautions suivantes.

- Ne pas essayer d'alimenter l'onduleur autrement qu'à l'aide d'une prise à 2 pôles reliée à la terre.
- Ne pas placer l'onduleur près de l'eau ou dans un environnement trop humide.
- Ne laisser aucun liquide ou objet étranger pénétrer à l'intérieur de l'onduleur.
- Ne pas bloquer les ouvertures de ventilation de l'onduleur.
- Ne pas placer l'onduleur sous les rayons directs du soleil ou près d'une source de chaleur.
- Ne pas brancher d'appareils tels qu'un sèche-cheveux sur les prises de l'onduleur.
- Ne pas démonter l'onduleur.

1. Introduction

1.1 Description

L'ALPHA 650 *ipE* est spécialement conçu pour une protection fiable des ordinateurs personnels et de bureau. Son design élégant et son système de positionnement (horizontal / vertical) lui permettent de s'intégrer facilement dans votre environnement sans encombrer l'espace de votre bureau.

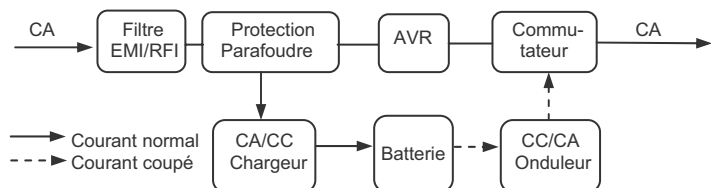
Le système de régulation de tension permet de maintenir un voltage de sortie stable dans des environnements électriques de qualité variable. Cette fonction assure la protection de votre matériel sensible et allonge sa durée de vie. Pour faire face à la multiplication des périphériques, l'ALPHA 650 *ipE* comporte également 3 sorties fournissant, comme pour les sorties « onduleur », une protection contre la foudre, les pics de courant et les interférences.

En plus d'une protection contre les aléas du courant et les interférences (par filtre EMI/RFI) l'ALPHA 650 *ipE* assure une protection parafoudre de votre ligne de téléphone / fax / Internet (RJ11). L'ALPHA 650 *ipE* est un excellent choix tant dans un environnement privé que professionnel.

1.2 Caractéristiques :

- Technologie in-line
- léger, compact et design multiprise
- Régulation de tension
- Protection téléphone / fax / Internet
- USB pour communication avec l'ordinateur
- Protection et alarme contre les surcharges
- Contrôlé par micro processeur
- Logiciel de contrôle gratuit inclus
- protection et alarme en cas de surcharge
- Démarrage sans secteur (sur batterie)
- Remplacement facile des batteries

1.3 Diagramme synoptique



2. Installation et Utilisation

2.1 Déballage et inspection

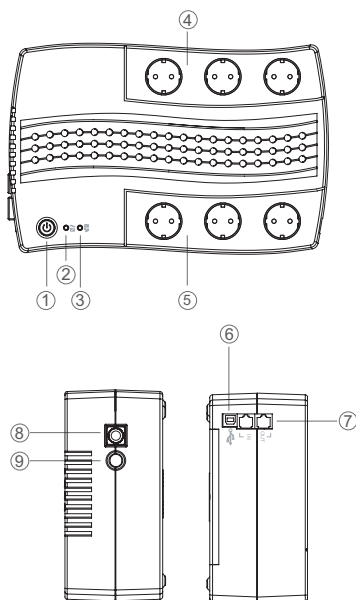
Vérifiez que l'emballage carton n'est pas endommagé lors de la réception. Une fois l'onduleur retiré de son emballage, vérifiez que tout le contenu du carton n'a pas été endommagé lors du transport. Notifiez immédiatement tout dommage constaté auprès du transporteur. Le contenu de l'emballage doit être le suivant :

- 1 onduleur Alpha 650 ipE
- 1 manuel de l'utilisateur,
- 1 câble de connexion à la ligne téléphonique,
- 1 câble USB pour l'interfaçage avec le logiciel de pilotage de l'onduleur,
- 1 logiciel de pilotage de l'onduleur.

Conserver l'emballage pour un usage ultérieur.

2.2 Vue d'ensemble

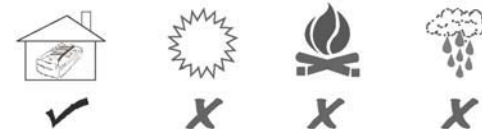
identification	Description
1	Bouton marche / arrêt
2	Voyant mode normal / mode batterie / Boost
3	Voyant surcharge / défaut (rouge)
4	Prises de sortie « onduleur »
5	Prises de sortie « parafoudre »
6	port USB
7	Prises téléphone « parafoudre »
8	Prises d'entrée
9	Disjoncteur



2.3 Installation

Avant l'installation, prenez quelques instants pour lire les conseils suivants :

- **Placement** : L'onduleur doit être placé dans un environnement protégé loin toute source de chaleur telle qu'un radiateur. Les lieux à forte humidité sont également à éviter.



- **Ventilation** : Pour un bon fonctionnement, l'onduleur doit être correctement ventilé.

Veillez à laisser un espace d'au moins 3 cm autour de l'onduleur.

- **Charge des batteries** : Votre nouvel onduleur peut être utilisé dès réception. Toutefois, une perte de charge peut se produire lors du transport et du stockage. Il est donc recommandé de charger les batteries pendant au moins 8 heures avant utilisation. Pour cela, il suffit de laisser l'onduleur branché sur le secteur.

- **Branchement au secteur** : Assurez-vous que voltage et fréquences sont corrects. Branchez l'onduleur sur une prise murale à 2 pôles reliée à la terre. Assurez-vous que la mise à la terre fonctionne. Evitez d'utiliser des rallonges électriques. Si vous en utilisez, assurez-vous qu'elles supportent 12 Ampères.

- **Déterminer la charge** :

1. Faites une liste des appareils nécessitant une protection.
2. Calculez la somme des V x A. (Voltage d'entrée x ampérage indiqué sur la plaque d'identification)
3. assurez vous que le total (exprimé en VA) n'excède pas les capacités de votre onduleur. Si c'était le cas, une surcharge pourrait survenir et causer un arrêt de l'onduleur ou un déclenchement du fusible.

- **Connecter la charge** : Branchez vos appareils principaux (ordinateur, écran, système de stockage ...) sur les prises de sortie « onduleur ». Laissez vos appareils éteints pour le moment.

- **Branchement à l'ordinateur** : Utilisez le câble USB inclus. Branchez la prise mâle sur l'onduleur et la prise femelle sur un port série de votre ordinateur.

Ne branchez pas d'imprimante laser ou de photocopieur sur les sorties de votre onduleur. La puissance nécessaire à ces appareils est bien supérieure à la moyenne.

- **Protection de la ligne fax / modem** : Branchez le câble de téléphone issu de la prise murale sur la prise "IN" de l'onduleur. Branchez ensuite le câble fourni entre la prise "OUT" de l'onduleur et votre téléphone, fax ou modem. Les prises de l'onduleur sont de type RJ11 standard.

2.4 Utilisation et test de fonctionnement

- **Mode normal** : L'onduleur alimente les appareils connectés depuis le secteur et charge ses batteries. Il régule le courant de sortie et isole les appareils connectés des bruits et des pics de tension issus du secteur.

- **Mode batterie** : l'onduleur fonctionne en mode batterie quand le voltage ou la fréquence du secteur sortent des plages de tolérance. Des alertes visuelles et sonores sont alors déclenchées. L'onduleur fournit alors un courant régulé grâce à ses batteries.

Fonction	Utilisation
Mise en marche	Appuyez sur le bouton marche / arrêt pendant 10 secondes ou jusqu'à ce que vous entendiez un "bip" et que le voyant "mode normal / mode batterie" (vert) s'allume.
Arrêt	Appuyez sur le bouton marche / arrêt pendant 10 secondes ou jusqu'à ce que vous entendiez un "bip" et que le voyant "mode normal / mode batterie" (vert) s'éteigne.
Démarrage à froid (sur batterie)	Cet onduleur peut être mis en marche sans être branché sur le secteur : Appuyez sur le bouton marche / arrêt pendant 3 secondes ou jusqu'à ce que vous entendiez un "bip" et que le voyant "mode normal / mode batterie" (vert) se mette à clignoter toutes les 4 secondes.


2.5 Simulation manuelle d'une coupure de courant

Pour tester votre onduleur vous pouvez simplement le débrancher de la prise murale. Vous entendrez un « bip » toutes les 4 secondes et le voyant vert clignotera. Si l'onduleur reste constamment branché, il est conseillé d'effectuer ce test régulièrement (au moins tous les mois).

Comment effectuer une simulation de panne:

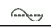




- Mettez votre onduleur en marche et attendez que le voyant "mode normal / mode batterie" s'allume. Débranchez alors l'onduleur de la prise murale pour simuler une coupure de courant.
- Lors d'une panne de secteur, l'onduleur fournit immédiatement du courant, à partir de ses batteries, aux appareils connectés. L'onduleur émettra un "bip" toutes les 4 secondes vous rappelant que vos appareils ne disposent que d'une quantité limitée de courant.
- Pendant la coupure, Sauvegarder et fermez manuellement les fichiers sur lesquels vous êtes en train de travailler. Eteignez alors l'onduleur pour préserver ses batteries en vue d'un usage ultérieur. Si le courant n'est pas rétabli la cadence des « bips » s'accéléra pour vous alerter de l'arrêt imminent de l'onduleur qui finira par s'éteindre de lui-même.

→ Rétablissez l'alimentation de vos appareils en rebranchant l'onduleur sur la prise murale.

 *Sauvegardez tous vos fichiers importants avant d'effectuer cette simulation. Si vous avez installé le logiciel de contrôle de l'onduleur vous pouvez alors vérifier qu'il sauvegarde et ferme vos fichiers correctement puis éteint l'onduleur automatiquement*

2.6 Indicateurs visuels et sonores

Indicateurs visuels et sonores

					bips	identification
*	-	-	-	-	-	Mode normal
-	*	-	-	-	-	Mode Boost
-	-	*	-	-	Bip continus	Défaut
-	-	-	▲	-	Bips toutes les 4 secondes	Mode batterie (coupure secteur)
-	-	-	-	▲	Bips intermittents (voir ci-dessous)	Surcharge

* : Voyant allumé - : Voyant éteint ▲ : Voyant clignotant

Types de surcharges:

Mode normal	Mode batterie
→ 2 bips par seconde à 105%	→ 2 bips par seconde à 105%, arrêt automatique après 20 secondes
→ 2 bips par 0.5 secondes à 130 %	→ arrêt automatique à 130%

3. Interface ordinateur - onduleur

Le port USB intégré à l'onduleur peut être connecté à l'ordinateur qu'il protège. Le programme installé sur l'ordinateur peut, par cette voie, récupérer les paramètres de fonctionnement de l'onduleur et faire exécuter des tâches prédéfinies à l'onduleur pour protéger les données et prévenir l'utilisateur afin qu'il prenne les mesures nécessaires en cas de panne de secteur.

L'attribution des broches est indiquée ci-dessous:

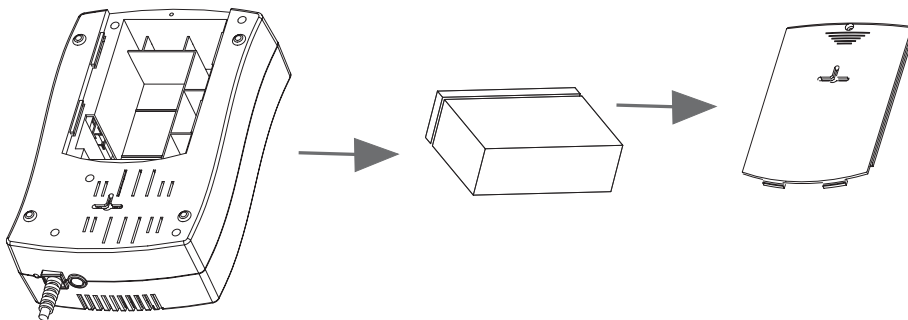
N° de broche	Description
broche 1	Commun pour Pin 2 et 4.
broche 2	D+
broche 3	Vcc
broche 4	D-

4. Entretien et Maintenance

4.1 Maintenance

- Utilisez un chiffon sec pour le nettoyage des parties plastiques. N'utilisez pas de détergent ou de produits contenant de l'alcool.
- La durée de vie moyenne d'une batterie est de 3 ans. Une mauvaise utilisation ou un environnement extrême peuvent réduire cette durée de vie.
- Débranchez l'onduleur s'il ne doit pas servir pendant une période prolongée.
- Rechargez les batteries tous les 3 mois lors d'un stockage de longue durée.
- Lors du remplacement de la batterie, utilisez une batterie au plomb, étanche, sans maintenance du même voltage et même puissance.
- Avant la mise au rebut des batteries usagées, prenez soin de consulter la législation en vigueur.

4.2 Remplacement des batteries



1. Couchez l'onduleur sur le côté. Utilisez un tournevis pour ouvrir le panneau situé à la base de l'onduleur
2. Saisissez la base de la batterie et faites-la glisser pour la sortir de l'onduleur.

5. Résolution de problèmes

La table de résolution de panne ci-dessous couvre la plupart des difficultés que vous pourrez rencontrer lors d'une utilisation normale de votre onduleur. Si votre onduleur ne fonctionne pas correctement, veuillez vérifier les points suivants avant de faire appel aux services de maintenance :

1. L'onduleur est-il branché à une prise qui fonctionne ?
2. Le voltage du secteur correspond-il aux spécifications de l'onduleur ?
3. Le fusible à l'arrière de l'onduleur doit-il être remplacé ?



N'ouvrez pas votre onduleur. Il ne contient pas de pièces interchangeables.



Les batteries utilisées par cet onduleur sont recyclables. Elles contiennent du plomb, métal dangereux pour la santé. Elles doivent donc être confiées à un service compétent lors de leur mise au rebut.



Évitez d'ouvrir ou d'endommager les batteries. Elles contiennent des électrolytes toxiques pouvant occasionner des lésions de la peau et des yeux. Les batteries peuvent présenter des risques de court-circuit et de chocs électriques. Lors de leur remplacement, retirez montres, bagues ou autres objets et utilisez des outils au manche isolé.



Avant de contacter un service de maintenance, veuillez rassembler les informations suivantes :

1. Nom du modèle et numéro de série.
2. Date d'achat de l'appareil.
3. description complète du problème rencontré.

5.1 Table de résolution de problème

Situation anormale	Cause	Solution
L'onduleur ne s'allume pas et les voyants restent éteints	Bouton marche /arrêt mal enfoncé	Appuyer sur le bouton marche / arrêt pendant 3 secondes ou jusqu'à entendre un signal sonore
	Le voltage des batteries est trop bas	Recharger les batteries pendant au moins 4 heures
L'onduleur reste en mode batterie	Câble d'alimentation mal ajusté	Enfoncer le câble d'alimentation bien à fond
	Le disjoncteur	Débrancher un appareil pour réduire la charge puis ré-enclencher le disjoncteur
	Le voltage du secteur est trop haut ou trop bas	Vérifier le voltage du secteur
L'onduleur fonctionne mais l'ordinateur ne s'allume pas	Câble d'alimentation mal ajusté ou débranché	Rebrancher le câble d'alimentation bien à fond
Le temps d'autonomie en mode batterie est faible	La batterie est mal chargée ou défectueuse	Recharger les batteries pendant au moins 6 heures et tester de nouveau le temps d'autonomie. Si le problème persiste contactez la maintenance
	L'onduleur est en légère surcharge	Débrancher le matériel le moins critique de l'onduleur.
L'onduleur émet continuellement un bip	Surcharge	Débrancher le matériel le moins critique de l'onduleur.
	L'onduleur s'éteint après 20 secondes en mode batteries	Débrancher le matériel le moins critique de l'onduleur et redémarrer l'onduleur.
La fonction de communication est inopérante	Mauvais câble d'interface.	Procurez-vous le câble adéquat chez votre distributeur.

Il est recommandé de confier le remplacement des batteries (de même voltage et puissance) à un électricien qualifié.

Pour plus d'information : www.unitek-power.com

6. Spécification

Model		Alpha 650 ipE
Puissance	Mode batterie	650 VA / 325 W
Entrée	Voltage Nominal	230 Vca
	Plage de voltage	172 ~ 272 Vca
	Plage de fréquence	50 / 60 Hz \pm 6Hz
Sortie	Voltage Nominal	230 Vca
	Plage de voltage	+18 ~ -15% (Mode Normal) \pm 10% (Mode Batterie)
	Temps de commutation	< 4 mS (Typiquement)
Ligne fax/ modem	Joules	476 Joules
	Type	RJ11 (une paire)
Mesures physiques	Dimensions (P x L x H)	277 x 182 x 121 mm
	Poids Net	6.3 kg

* Spécifications non contractuelles

7. Garantie

Ce que la garantie couvre:

Cet appareil est garanti contre les défauts de fabrication pendant la période de garantie. Si pendant cette période un défaut de fabrication était constaté, UNITEK s'engage, selon son choix, à réparer ou remplacer votre onduleur par un autre similaire.

Durée de garantie:

Nos onduleurs sont garantis 3 ans, pièces et main-d'oeuvre, à partir de la date du premier achat par un consommateur.

Qui bénéficie de cette garantie:

Cette garantie est valable pour le premier consommateur ayant acheté cet onduleur.

Ce que la garantie ne couvre pas:

1. Tout produit dont le numéro de série aurait été endommagé, changé ou retiré.
2. Les dégâts, détériorations ou mauvais fonctionnements dus à : (a) un accident, une mauvaise utilisation, la négligence, le feu, l'eau, la foudre, ou toute autre cause naturelle, des modifications du produit sans notre autorisation ou le non-suivi des instructions données du manuel fourni avec l'appareil (b) Des réparations ou tentatives de réparation effectuées par une personne non autorisée (c) des dégâts subis lors du transport (d) l'enlèvement ou l'installation de l'appareil (e) Des causes externes à l'appareil telles que des fluctuations ou coupures dans le courant issues du secteur (f) L'utilisation de fournitures ou pièces détachées ne correspondant pas à nos spécifications (g) L'usure normale (h) Toute autre cause sans lien avec un défaut de l'appareil.

Comment contacter la maintenance:

1. Portez ou envoyez en port prépayé l'appareil dans son emballage d'origine à votre distributeur ou tout centre accrédité.
2. Pour obtenir une réparation vous devrez fournir : (a) La facture originale datée, (b) Vos noms et prénom, (c) votre adresse et (d) une description du problème.
3. Pour plus d'informations : www.unitek-power.com.

Usage médical:

Nous ne recommandons pas d'utiliser nos onduleurs lorsque une panne de celui-ci pourrait causer l'arrêt ou le mauvais fonctionnement d'appareils branchés dessus prenant en charge le maintien en vie ou la santé d'une personne.

8. Assurance

Modalités et enregistrement : www.unitek-power.com.

Important Safety Instructions



- SAVE THESE INSTRUCTIONS - This manual contains important instructions that should be followed during installation and maintenance of the UPS and batteries.
- To prevent the risk of fire or electrical shock, install in a temperature and humidity controlled indoor area, free of conductive contaminants.
- This Uninterruptible Power System contains potentially hazardous voltage. Do not attempt to disassemble the unit. The unit contains no user serviceable parts. Repairs are to be performed only by trained service personnel.
- Hazard live parts inside can be energized by the battery even when the AC input power cord is disconnected.
- To avoid electrical shock, turn off the unit and unplug it from the wall outlet before servicing the battery or installing a computer interface cable.
- Do not dispose of battery or batteries in fire. The batteries may explode.
- The batteries used by this Uninterruptible Power System are recyclable. Proper disposal of the batteries is required. The batteries contain lead and pose a hazard to the environment and human health if not disposed of properly. Please refer to local codes for proper disposal requirement or return the unit to a factory authorized Service Center for battery replacement or disposal.
- When replacing batteries, replace with the same number and type of the batteries.
- Do not open or mutilate the battery or batteries. Released electrolyte is harmful to the skin and eyes. It may be toxic.
- A battery can present a risk of electrical shock and high short circuit current. The following precautions should be observed when working on batteries:
 - 1) Remove watches, rings, or other metal objects.
 - 2) Use tools with insulated handles.
 - 3) Wear rubber gloves and boots.
 - 4) Do not lay tools or metal parts on top of batteries.
 - 5) Disconnect charging source prior to connection or disconnection battery terminals.
- During the installation of this equipment it should be assured that the sum of the leakage currents of the UPS and the connected loads does not exceed 3.5mA.



This equipment generates uses and can radiate radio frequency energy. If not installed and used in accordance with the instructions, this unit may cause harmful interference to radio communications. However, there is no guarantee that interference will not occur in a particular installation. If this equipment does cause harmful interference to radio or television reception, which can be determined by turning the equipment off and on, the user is encouraged to try to correct the interference by one or more of the following measures:

- Reorient or relocate the receiving antenna.
- Increase the separation between the equipment and the receiver.
- Connect the equipment into an outlet on a circuit different from that to which the receiver is connected.
- Consult the dealer or an experienced Radio/TV technician for help.



Safe and continuous operation of the UPS depends partially on the care taken by users. Please observe the following precautions.

- Do not attempt to power the UPS from any receptacle except a 2-pole 3-wire grounded receptacle.
- Do not place the UPS near water or in environments of excessive humidity.
- Do not allow liquid or any foreign objects to get inside the UPS.
- Do not block air vents on the UPS
- Do not place the UPS under direct sunshine or close to heat-emitting sources.
- Do not plug appliances such as hair dryers into the UPS receptacles.
- Do not disassemble the UPS.

1. Introduction

1.1 System Description

This series is specifically designed for personal computer and workstation applications. It offers dependable power protection in a light weighted, graceful and sleek design, fits nicely into today's modern office design.

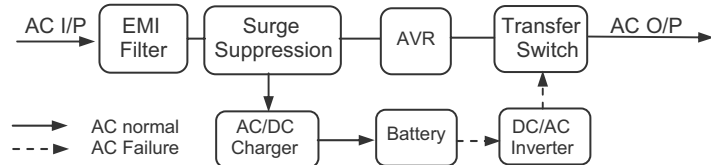
With built-in Boost function, this series can operate under a wide range of input utility power while maintain steady output voltage. This is especially critical for equipments that require consistent backup power or working under high utility fluctuation. As the increasing of computer peripherals in a computer system, additional surge protected outlets are provided to protect your printer, scanner or other peripheral devices from surges, spikes, and electromagnetic interference.

Besides providing power protection and EMI/RFI to output load, this series also provides surge and lightning protection for data/fax Modem line (RJ11) thus further enhancing the protection capabilities. With the outstanding cost-performance design, it is the best choice for home and office application all over the world.

1.2 Features

- ➔ Light Weight, Compact and Elegant Power Strip Design,
- ➔ Intelligent Microprocessor Control
- ➔ Communication with Computer
- ➔ Overload Protection and Alarm
- ➔ Voltage regulation
- ➔ Start on Battery Function (Cold Start)
- ➔ Inline Design Provides High Reliability and Efficiency
- ➔ Fax/Modem Surge Suppression Port
- ➔ Easy Battery Replacement Mechanism

1.3 Block Diagram



2. Installation and Operating Instruction

2.1 Unpacking & Inspection

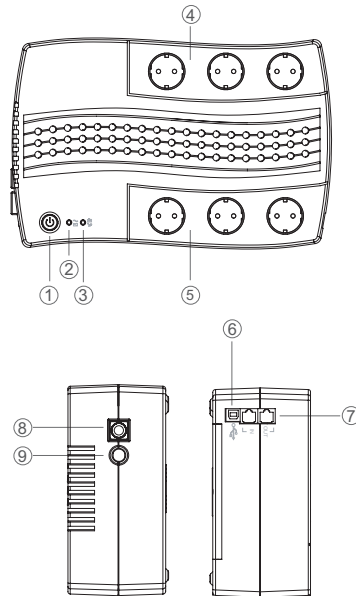
Examine the packing carton for damage upon receipt. Once the UPS has been removed from its shipping container, everything inside the package should be inspected for damage that may have occurred while in transit. Notify the carrier immediately if any damage is observed. The box should include the following:

- ➔ 1 Alpha 650 ipE UPS
- ➔ 1 User's Manual
- ➔ 1 Telephone Communication Line Phone Jack connection cord
- ➔ 1 Remote Monitoring Software and Computer USB Interface Cable
- ➔ 1 UPS Monitoring & Automatic Shutdown Software

Retain the packing for future use or dispose of it properly.

2.2 Overview

Item	Panel Indicator	Description
1	On/Off Switch	UPS turn on & turn off
2	AC Normal / On Battery Indicator / Boost	Indicates the AC is normal mode / UPS on battery mode / Boost mode (flashing)
3	Overload/Abnormal Indicator (Red)	Indicates the UPS output overloaded or UPS failure
4	Backup Power Outlets	Provides output power for computer device
5	Surge Protection Outlets	Provides noise filtering function to computer peripherals
6	USB port	This port allows remote monitoring and control
7	Telephone Surge Protection Port	Suppresses the spike voltage on the telephone line
8	AC Power Inlet	Connects to input utility power through input power cord
9	Circuit Breaker	Protects against overload



2.3 Installation

Before installation, please read and understand the following instructions:

- ➔ **Placement:** The UPS must be installed in a protected environment away from heat-emitting appliances such as a radiator or heater. Do not install this product where excessive moisture is present.
- ➔ **Ventilation:** The location should provide adequate air flow around the UPS with one inch minimum clearance on all sides for proper ventilation.
- ➔ **Charge the Battery:** Your new UPS may be used immediately upon receipt. However charge loss may occur during shipping and storage. So charging the battery for at least 8 hours is recommended to insure that the battery is fully charged. To recharge the battery, simply leave the unit plugged into an AC outlet.
- ➔ **Connect to AC:** Make sure that the voltage and frequency are correct. Plug the UPS into a 2 pole, 3 wire grounding receptacle (wall outlet). Make sure the wall outlet branch is protected. Avoid using extension cords if at all possible. If used, make sure the extension cord is rated for 12 Amps.
- ➔ **Determining the Load:**
 1. Make a list of all equipment that requires protection.
 2. Calculate the sum of all the V x A ratings. (Input voltage/current shown on name plate).
 3. Ensure that the total VA rating does not exceed the rated capacity of the UPS. If rated unit capacities are exceeded, an overload condition may occur and cause the UPS unit to shut down or the circuit breaker to trip / AC input fuse blown.
- ➔ **Connect the Load:** Plug your primary equipment (e.g. computer, monitor, critical data storage device, etc.) into the Backup Power outlets. Leave the power switches of the equipment in the "Off" position for the moment.
- ➔ **Connect to Computer:** Use the enclosed USB cable. Plug the male end into the UPS and the female end into an open computer USB port.

Do not plug a laser printer or copy machine into the outlets of this UPS. The power demands of these particular devices are much higher than typical peripherals.

- ➔ **Connect the Fax / Modem Lines:** To protect a fax or modem, connect the telephone cable from the wall outlet to the "IN" jack of the UPS. Connect the telephone cable from the "OUT" phone outlet on the UPS to the fax or modem. The phone jacks on the UPS accept standard sized phone cables (RJ11 communication cables).

2.4 Operation and Functional Test

- ➔ **AC Mode :** The UPS delivers power to the loads from the utility and maintains battery properly charged. It also regulates the output voltage within a narrow range and serves to isolate the load from surges and electrical noise brought by the utility wiring.
- ➔ **On-Battery Mode :** The UPS operates on battery when the line voltage or frequency has fallen outside the limits. Local users are alerted to this mode of operation by visual and audible indicators. The UPS provides power to the load from the battery and through its inverter and the output voltage and frequency of the UPS are regulated within a narrow band.

Function	Panel Indicator
Switch On	Press and hold the main on/off switch on the front panel for 10 seconds or until you hear a beep sound and the "AC normal" green LED will light up.
Switch Off	Press and hold the main on/off switch on the front panel for 10 seconds or until hear a beep sound and LED will go off.
Cold Start / Start on Battery	This UPS can be turned on even without the presence of AC utility. Press and hold the main on/off switch on the front panel for 3 seconds or until hear a beep sound and the "AC normal" green LED will flash every 4 seconds.

2.5 Manual Simulation of Power Outage for the UPS

To test the backup function, you may unplug the power cord of the UPS. The UPS will beep once every 4 seconds and the LED will flash on and off.

If the UPS is left to run continuously, it is a good idea to perform a periodic function test (at least once every month) on the unit. Observe that your equipment operates properly and uninterrupted during this period.

To conduct a simulation-test:

- ➔ Switch the UPS on and wait for the "AC normal" indicator light up. Then unplug the UPS from the AC outlet to simulate a utility failure.
- ➔ When utility failure occurs, power is immediately supplied to your equipment from the UPS battery. The alarm will beep once every 4 seconds, reminding you that your equipment is running on a limited power source.
- ➔ During utility failure, manually save and close the files you are currently working on. Then, switch the UPS off to conserve the battery power for additional testing and usage. If the utility power is not restored, the alarm will change to rapid beeps alerting the user that the UPS will soon run out of battery power and will shut itself down.
- ➔ Restore electrical power to connected equipment by plugging the UPS power cord back into a wall outlet.

Backup all unsaved files before you perform the power outage simulation test. If monitoring software has been installed in the computer, then verify if the software can save the file and shut down the UPS automatically

2.6 Audible / Visual Indicators

Audible / Visual Indicators

Star	Star	Warning	Wave	Scissors	Buzzer	Operating status
★	-	-	-	-	-	AC Normal
-	★	-	-	-	-	Boost mode
-	-	★	-	-	Beep continuously	UPS fault
-	-	-	▲	-	Beep every 4 seconds	On battery (AC utility failure)
-	-	-	-	▲	Beep intermittently (see the note)	Overload

★ : LED on -: LED off ▲ : LED flashing

Overload status:

AC mode :	Battery mode :
→ Beep 2 times every 1 second for 105%	→ Beep 2 times every 1 second for 105%. After 20 seconds UPS will shutdown automatically ,
→ Beep 2 times every 0.5 second for 130 % ,	→ Immediately shutdown for 130%

3. Interface With Computer for UPS Status Monitoring

The built-in USB communication port on the UPS may be connected to a host computer. The intelligent monitoring software installed in the computer can get the operating parameters and status through this channel and command the UPS to conduct pre-defined steps to protect the data in computer and inform the user to do all the necessary preventive procedures.

The USB pin assignment is shown in the following table:

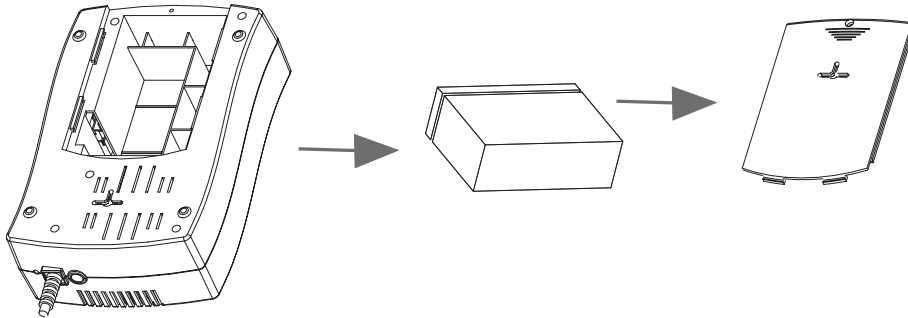
Pin #	Description
Pin 1	Common for Pin 2 and 4.
Pin 2	D+
Pin 3	Vcc
Pin 4	D-

4. Service and Maintenance

4.1 Routine Maintenance

- Use dry soft clothes to clean the front panel and plastic parts. Do not use any detergent that contains alcoholic ingredient.
- The expected lifetime of the battery is around 3 years. Improper operation and harsh environment will reduce the actual lifetime.
- Unplug the UPS from power inlet if the UPS will not operate for long a period of time.
- Charge the battery every 3 months to recover the self discharge capacity when the UPS is in extended storage.
- When replacing batteries, use the sealed lead-acid maintenance free battery with the same voltage and capacity.
- Proper disposal of batteries if required. Refer to your local codes for disposal requirements.

4.2 Battery Replacement Overview



1. Lay down the UPS. Use the screw driver to open the battery cover on the bottom of the unit.
2. Grasp the tab attached to the battery and slide the battery out.

5. Troubleshooting

The TROUBLESHOOTING TABLE in the next paragraph covers most of the difficulties that you may encounter under normal working conditions. If the UPS fails to operate properly, please review the following steps before calling the repair center:

1. Is the UPS plugged into a proper working outlet?
2. Is the line voltage within the rating specified?
3. Does the fuse or circuit breaker on the rear panel need to be replaced or reset ?



Please do not open the metal cover. There are no user serviceable parts inside



The batteries contained in this UPS are recyclable. The batteries contain lead and pose a hazard to the environment and human health if not disposed of properly



Do not open or mutilate the batteries. They contain an electrolyte which is toxic and harmful to the skin and eyes. A battery can present a risk of electrical shock and high short circuit current. When replacing batteries, wrist watches and jewelry such as rings should be removed. Use tools with insulated handles.



Please note the following information when you call or send an e-mail for service:

1. Model No. / Serial No.
2. Date of purchase
3. Full description of problem.

5.1 Trouble Shooting Table

Abnormal Situation	Cause	Solution
UPS can not turn on and LED not lit	On/Off switch not pushed completely	Press and hold the On/Off switch for 3 seconds or until you hear a beep sound
	Battery voltage is too low	Recharge the battery for at least 4 hours
UPS always at battery mode	Power cord loose	Re-plug the power cord firmly
	Input fuse blow/circuit breaker tripped	Remove some loads and replace fuse with the same rating or reset circuit breaker
	Line voltage too high or too low	Check input voltage
UPS is normal but the computer won't turn on	Computer input power cord is loose or not connected	Reconnect computer input power cord
Backup time is less than the rating	Battery is not fully charged or battery is dead.	Recharge the battery for 6 hours and re-test the backup time. If problem remains, call for service
	UPS is slightly overloaded	Remove the least critical load.
The UPS beeps continuously	Overload	Remove the non-critical loads
	UPS shuts down in 20 seconds in battery mode	Remove non-critical load and start the UPS again
Communication function not working	Wrong interface cable.	Purchase the correct one from your distributor

It is suggested that the battery replacement should be conducted by authorized technician and with the same type and capacity of battery.

For more information and contact : www.unitek-power.com

6. Specification

Model		Alpha 650 ipE
Power	Battery Backup	650 VA / 325 W
Input	Nominal Voltage	230 Vca
	Voltage Range	172 ~ 272 Vca
	Frequency Range	50/60 Hz ± 6Hz
Output	Nominal Voltage	230 Vca
	Voltage Regulation	+18 ~ -15% (Normal Mode) ± 10% (Battery Mode)
	Transfer Time	< 4 mS (Typical)
	Power Line Surge Suppression	Joules
TEL/FAX Surge Suppression	Type	RJ11
Physical	Dimension (DxWxH)	277 x 182 x 121 mm
	Net Weight	6.3 kg

* Specifications are subject to change without prior notice

7. Warranty

What the warranty covers:

We warrant this product to be free from defects in material and workmanship during the warranty period. If a product proves to be defective in material or workmanship during the warranty period, we will at our sole option repair or replace the product with a like product.

How long the warranty is effective:

Our UPS products are warranted for 3 years for all parts and labor from the date of the first consumer purchase.

Who the warranty protects:

This warranty is valid only for the first consumer purchaser.

What the warranty does not cover:

1. Any product on which the serial number has been defaced, modified or removed.
2. Damage, deterioration or malfunction resulting from : (a) Accident, misuse, neglect, fire, water, lightning, or other acts of nature, unauthorized product modification, or failure to follow instructions supplied with the product (b) Repair or attempted repair by anyone not authorized (c) Any damage of the product due to shipment (d) Removal or installation of the product (e) Causes external to the product, such as electric power fluctuations or failure (f) Use of supplies or parts not meeting our specifications (g) Normal wear and tear (h) Any other cause which does not relate to a product defect.

How to get service:

1. Take or ship the product prepaid in the original container to your dealer or any authorized service center.
2. To obtain warranty service, you will be required to provide (a) the original dated sales slip, (b) your name, (c) your address and (d) a description of the problem.
3. For additional information or the name of the nearest service center, contact your dealer.

Life Support:

We do not recommend the use of our UPS products for life support equipment or direct care where failure of a UPS product could cause failure of or diminished effectiveness of the life support equipment or patient care.

8. Insurance

For clauses and registering: www.unitek-power.com

IMPORTANTE! – Instrucciones de Seguridad



- GUARDE ESTAS INSTRUCCIONES – Este manual contiene instrucciones importantes que deben ser seguidas durante la instalación y mantenimiento del UPS y sus baterías.
- Para prevenir riesgos de descarga eléctrica y fuego, instale el UPS en un área cerrada, con temperatura controlada y libre de agentes conductores.
- Este UPS utiliza voltajes que pueden ser peligrosos. No intente desarmar la unidad, ya que la misma no contiene partes que puedan ser manejadas por los usuarios. Sólo el personal de Servicio Técnico esta capacitado para realizar reparaciones.
- PRECAUCIÓN-Partes eléctricas internas pueden ser energizadas por la batería, aún cuando el AC comercial este desconectado.
- Para evitar descargas eléctricas, apague la unidad y desconéctela del toma corriente que proporciona el AC comercial, antes de dar servicio a las baterías o conectar el cable de interfaz con la computadora.
- PRECAUCION - Al desechar las baterías no las lance al fuego porque estas podrían explotar.
- Las baterías de este UPS son reciclables. El interior de las baterías es tóxico y es una amenaza para el ambiente y la salud humana si no es desechado correctamente. Por favor verifique las normas locales existentes para el desecho de materiales tóxicos, o retorne la batería a un centro de servicio autorizado para su reemplazo o desecho.
- Cuando reemplace las baterías, hágalo con baterías del mismo tipo y modelo.
- PRECAUCION - No abra o rompa la batería o baterías, ya que su interior es tóxico y dañino para la piel y los ojos.
- PRECAUCION: Una batería puede representar un riesgo de descarga eléctrica y corriente de corto circuito. Las siguientes son precauciones que deben ser tomadas en cuenta cuando se trabaje con baterías
 - 1) Remueva relojes, anillos o cualquier otro objeto de metal de sus manos.
 - 2) Use herramientas con manillas aisladas.
 - 3) Utilice guantes de goma y botas.
 - 4) No coloque herramientas o partes de metal sobre las baterías.
 - 5) Desconecte la fuente de carga antes de conectar o desconectar los terminales de la batería.
- Asegúrese que durante la instalación de este equipo, la suma de corrientes de fuga del UPS y las cargas conectadas, no exceda los 3.5mA (Asegúrese que las cargas estén apagadas durante la instalación).



Este equipo genera, utiliza y puede irradiar energía en el espectro de radio frecuencia. Si no es instalado y utilizado siguiendo las instrucciones, este equipo podría causar interferencia a las comunicaciones por radio . Sin embargo, no hay garantía de que dicha interferencia no ocurra en una instalación particular. Si este equipo llegase a causar interferencia en la recepción de radio y televisión, que puede ser determinado encendiendo y apagando el equipo, el usuario puede corregir este problema siguiendo los siguientes pasos :

- Reorientando o cambiando de lugar la antena receptora.
- Aumentando la separación entre el equipo y el receptor.
- Conecte el equipo a un toma corriente diferente al que se encuentra conectado el receptor.
- Consulte a su distribuidor o a un técnico experimentado de radio y televisión.



La segura y continua operación del UPS, depende parcialmente del cuidado del usuario. Por favor siga las siguientes precauciones:

- No conecte el UPS en tomas corrientes que no sean de 2-polos, 3-hilos con conexión a tierra.
- No coloque el UPS cerca de agua o en ambientes con humedad excesiva.
- No permita que líquido o cualquier objeto extraño penetre al UPS.
- No bloquee las rejillas de ventilación del UPS
- No coloque el UPS bajo los rayos del sol o cerca de fuentes de calor.
- No conecte aparatos como secadores de pelo en los receptáculos del UPS.
- No desarme el UPS.

1. Introducción

1.1 Descripción del Sistema

Esta Línea de UPSs está especialmente diseñada para computadores personales y estaciones de trabajo. Ofrece una protección confiable a sus equipos, con un diseño liviano, elegante e impecable que permite que encaje perfectamente en las modernas oficinas de hoy en día. El diseño de doble instalación (Torre u Horizontal), le permite colocarlo en cualquier lugar que usted desee, sin sacrificar espacio de su escritorio.

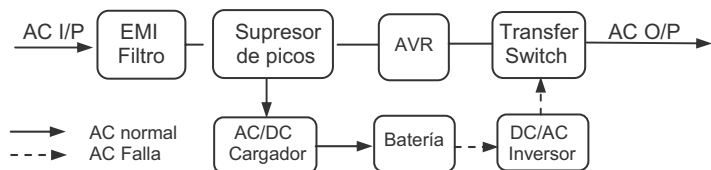
Este UPS incluye un regulador de voltaje que permite operar bajo un amplio rango de voltajes a la entrada, manteniendo un voltaje fijo a la salida. Esto es especialmente crítico para equipos que requieren respaldo continuo y se encuentran trabajando bajo condiciones de alta variación de voltaje de la energía eléctrica comercial. Como hoy en día el número de periféricos que se conectan al computador ha aumentado, esta línea de productos provee receptáculos protegidos contra picos de tensión e interferencias Electromagnéticas, para que usted conecte sus periféricos, tales como Impresoras , scanners , etc.

Además de ofrecer respaldo de poder y protección EMI/RFI a la carga, esta línea de productos también provee protección contra picos de tensión y sobretensiones en líneas de MODEM /FAX (RJ11). Gracias al magnífico diseño costo-desempeño, esta línea de productos es sin duda la mejor opción para su casa u oficina alrededor del mundo.

1.2 Características

- ➔ Peso liviano, diseño de regleta compacto y elegante.
- ➔ Control a través de Microcontrolador Inteligente.
- ➔ Interfaz de comunicación con la computadora.
- ➔ Protección y Alarma de Sobrecarga.
- ➔ Regulador de Voltaje
- ➔ Arranque en Modo de Batería (Arranque en frío)
- ➔ Diseño "In Line" que ofrece alta confiabilidad y eficiencia.
- ➔ Puerto de Fax/Modem con supresión de picos.
- ➔ Mecanismo para reemplazo de baterías de fácil manejo.

1.3 Diagrama de Bloques



2. Instrucciones para Instalación y Operación

2.1 Desempaque e inspección

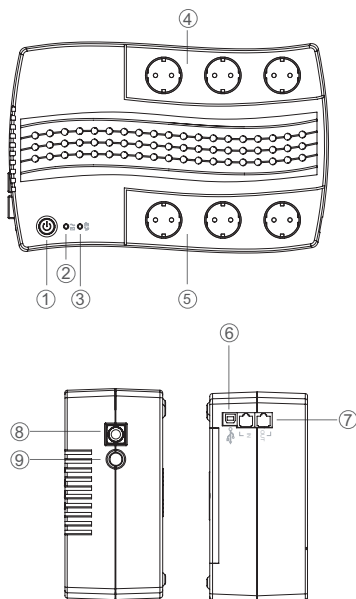
Examine la caja por daños aparentes. Una vez que el UPS sea removido del empaque donde fue enviado, se deben examinar todos los componentes que encuentren adentro, por daños que pudieran haber ocurrido durante el envío. Notifique a la compañía transportista si se observa cualquier daño. La caja debe incluir:

- ➔ 1 SAI Alpha 650 ipE
- ➔ 1 Manual de usuario
- ➔ 1 Cable de conexión para línea telefónica
- ➔ 1 Cable de interfaz USZB y monitoreo remoto.
- ➔ 1 Programa de monitoreo y apagado automático del UPS

Guarde el empaque o deséchelo apropiadamente.

2.2 Vista General

Item	Elemento	Descripción
1	Interruptor On/Off	Enciende y apaga el UPS
2	AC Normal / Modo Batería (Verde)	Indica si el AC comercial es normal o si el UPS está en el Modo Batería (intermitente)
3	Sobrecarga / Indicador Falla / Boost (Rojo)	Indica si existe sobrecarga a la salida del UPS o si el mismo presenta una falla
4	Receptáculos con respaldo	Proveen respaldo de poder a los equipos conectados
5	Receptáculos protegidos contra picos de tensión	Provee filtraje de ruido a los equipos conectados
6	puerto USB	Interfaz del UPS con la computadora, permite monitoreo y control remoto.
7	Puertos para línea de MODEM / Fax	Ofrece supresión de picos de tensión
8	Entrada AC comercial	Alimentación del UPS
9	Interruptor de Circuito	Protege el UPS contra sobrecargas



2.3 Instalación

Antes de realizar la instalación, por favor lea y estudie las siguientes instrucciones:

- ➔ **Ubicación:** El UPS debe ser instalado en un ambiente protegido lejos de fuentes de calor, como radiadores o calentadores. No instale este producto donde haya humedad excesiva.
- ➔ **Ventilación:** El lugar de instalación debe proveer una corriente de aire adecuada alrededor del UPS, para que este pueda ventilarse adecuadamente (mínimo una pulgada de despeje en cada lado).
- ➔ **Carga de las Baterías:** Esta unidad es enviada desde la fábrica con su batería totalmente cargada, sin embargo, alguna carga se pudo haber perdido durante el envío, por lo que la batería debe ser recargada antes de ser usada. Conecte la unidad a una toma de corriente apropiada y permita al UPS cargar totalmente las baterías, dejándolo conectado al menos 8 horas sin carga conectada.
- ➔ **Conexión al AC comercial:** Asegúrese que el voltaje y la frecuencia sean correctos. Conecte el UPS a un toma corriente de 2-polos, 3-hilos con conexión a tierra. Asegúrese de que la toma en la pared esté protegida por un fusible ó interruptor en el tablero eléctrico correspondiente. Evite utilizar extensiones, de hacerlo asegúrese que soporten 12 Amp.
- ➔ **Eligiendo la Carga:**
 1. Haga una lista de todos los equipos que necesiten protección.
 2. Calcule la suma de todos los valores de V x A. (Voltaje de entrada / Corriente).
 3. Garantice que el total de VA no exceda la capacidad del UPS, ya que de lo contrario podría ocurrir una sobrecarga, ocasionando que el UPS se apague o que el fusible se quemé.
- ➔ **Conecte la Carga:** Conecte el primer equipo en uno de los receptáculos protegidos por batería del UPS (ejemplo: computadora, monitor, etc.). No encienda los equipos todavía.
- ➔ **Conexión a la computadora:** Utilice el cable Cable USB, que viene con el equipo. Conecte el USB macho al UPS. Conecte el USB hembra al Puerto serial de la computadora

No conecte al UPS impresoras láser o fotocopiadoras, debido a que la demanda de corriente de estos equipos son mucho más altas, que la de los equipos periféricos normales.

- ➔ **Conexión de la línea Fax / MODEM:** Para proteger el fax o el MODEM, conecte el cable telefónico que sale de la pared al "IN" del UPS. Conecte el cable del teléfono o fax al "OUT" UPS. Los cables telefónicos deben tener conectores RJ11.

2.4 Operación y Prueba de Funcionamiento

- ➔ **Modo AC :** El UPS alimenta la carga a través del AC comercial, manteniendo las baterías totalmente cargadas. También regula el voltaje de salida, para que se mantenga en el rango requerido y a su vez aísla la carga de picos de corriente y ruido que pueda venir del AC comercial.
- ➔ **Modo Batería :** El UPS opera en este modo cuando el voltaje o la frecuencia de entrada han caído fuera de los límites permitidos. Los usuarios son alertados de este hecho, a través de indicadores visuales y alarmas. El UPS alimenta la carga utilizando las baterías y el inversor, mientras que el voltaje de salida sigue siendo regulado.

Función	Indicaciones
Encender UPS	Presione y mantenga presionado por 10 segundos el interruptor ON/OFF en el panel frontal, hasta que escuche un pito y se encienda el LED verde de AC normal.
Apagar UPS	Presione y mantenga presionado por 10 segundos el interruptor ON/OFF en el panel frontal, hasta que escuche un pito y se apague el LED verde
Arranque en frío / Arranque con batería	Este UPS puede ser encendido sin la presencia de AC comercial. Presione y mantenga presionado por 3 segundos el interruptor ON/OFF en el panel frontal, hasta que escuche un pito y se encienda el LED verde de AC normal, este se apagará y encenderá cada 4 segundos

2.5 Simulación Manual de falla eléctrica

Para probar el modo de respaldo, usted puede desconectar el cable de poder del UPS. El equipo sonará cada 4 segundos y el LED se pondrá intermitente.

Es una buena idea realizar este tipo de pruebas por lo menos una vez al mes, para asegurarse de que el UPS está funcionando correctamente.

Para realizar la prueba de falla:

- ➔ Encienda el UPS y espere que el LED verde se encienda. Luego desconecte el cable de poder del UPS, para simular la falla.
- ➔ Cuando la falla ocurre, la carga es alimentada por las baterías y el UPS comenzará a sonar cada 4 segundos, para recordarle que sus equipos están funcionando con una fuente de poder limitada.
- ➔ Durante la falla, guarde y cierre todos los archivos en los que este trabajando. Luego, apague el UPS para ahorrar batería para una próxima prueba. Si el AC comercial no es restaurado, la alarma comenzará a sonar cada vez más rápido indicando que la batería se está descargando y que el UPS se apagará pronto.
- ➔ Conecte nuevamente el UPS al receptáculo de AC comercial.

Respalde todos los archivos no guardados antes de realizar la simulación. Si el programa de monitoreo ha sido instalado en su computadora, entonces verifique si este puede guardar un archivo y apagar el UPS automáticamente.

2.6 Indicadores Visuales / Alarmas

					Alarma	Estado de Operación
★	-	-	-	-	-	AC Normal
-	★	-	-	-	-	Modo "Boost"
-	-	★	-	-	Suena continuamente	Falla del UPS
-	-	-	▲	-	Suena cada 4 segundos	Modo Batería (Falla del AC comercial)
-	-	-	-	▲	Suena intermitentemente (ver nota)	Sobrecarga

★ : LED encendido -: LED apagado ▲ : LED intermitente

Nota: Sobrecarga

Modo AC :	Modo Batería :
→ Suena 2 veces cada 1 seg. para 105%	→ Suena 2 veces cada 1 seg. para 105%. Después de 20 seg. El UPS se apagará automáticamente
→ Suena 2 veces cada 0.5 seg. para 140 %	→ 140% el UPS se apaga inmediatamente

3. Interfaz con la Computadora para Monitoreo del UPS

El Puerto de comunicación USB puede ser utilizado para la conexión a la computadora. El programa de monitoreo instalado en la misma puede obtener los parámetros de operación del UPS e indicarle cuando realizar funciones preestablecidas para proteger los datos, así como también informar al usuario sobre las medidas preventivas a tomar

La asignación de los pines se muestra a continuación:

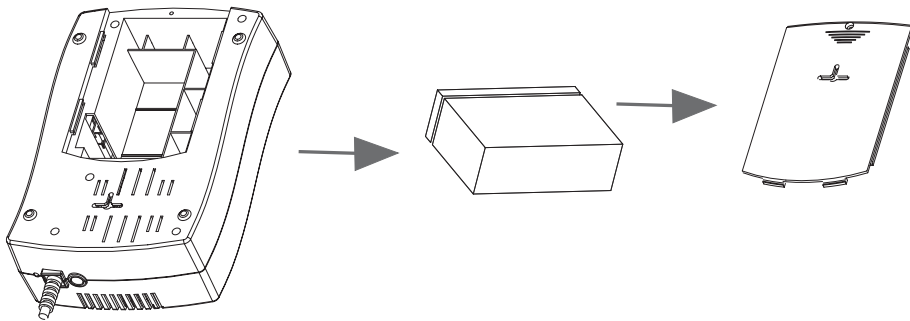
Pin #	Descripción
Pin 1	Común para los Pin 2 y 4
Pin 2	D+
Pin 3	Vcc
Pin 4	D-

4. Servicio y Mantenimiento

4.1 Mantenimiento de rutina

- Utilice un paño suave y seco para limpiar el panel frontal y las partes plásticas. No utilice ningún detergente que contenga alcohol.
- La vida esperada de las baterías es de 3 años. El mal uso y ambiente inapropiado reducirá la vida útil de las mismas.
- Desconecte el UPS del AC comercial, si no va a ser utilizado por un largo período de tiempo.
- Cargue las baterías cada 3 meses, para recuperar cualquier descarga que hayan sufrido, si el UPS ha estado inactivo.
- Cuando reemplace las baterías, hágalo con baterías del mismo tipo y modelo (baterías de plomo ácido selladas).
- Deseche las baterías correctamente, según los requerimientos locales.

4.2 Cambio de Baterías



1. Acueste el UPS. Utilice un destornillador para abrir la cubierta que se encuentra en la base del UPS
2. Tome la batería y deslícela hacia afuera

5. Problemas comunes

La tabla de Problemas Comunes que se muestra a continuación, cubre la mayoría de las dificultades que usted puede encontrarse, cuando el UPS este trabajando bajo condiciones normales. Si el UPS no funciona adecuadamente, por favor siga los siguientes pasos antes de llamar al centro de servicio:

1. ¿El UPS esta conectado a un toma corriente adecuado ?
2. El voltaje del toma corriente donde está conectado el UPS esta dentro del rango especificado?
3. ¿El fusible o el interruptor de circuito, ambos del panel trasero necesitan ser reemplazados o reinicializados ?



Por favor no abra la cubierta de metal. No hay partes que puedan ser manejadas por el usuario.



Las baterías de este UPS son reciclables. El interior de las baterías es tóxico y es una amenaza para el ambiente y la salud humana si no es desechado correctamente.



No abra o rompa las baterías. Su interior es tóxico y dañino para la piel y los ojos. Una batería puede representar un riesgo de descarga eléctrica y corriente de corto circuito. Cuando sean reemplazadas, remueva relojes, anillos o cualquier otro objeto de metal de sus manos y utilice herramientas con manillas aisladas.



Por favor anote la siguiente información cuando llame o envíe un correo electrónico:

1. Modelo No. / Serial No.
2. Fecha de compra
3. Descripción completa del problema.

5.1 Tabla de Problemas Comunes

Situación anormal	Causa	Solución
El UPS no enciende y el LED no se prende	Interruptor On/Off no fue presionado completamente	Presione por 3 segundos el interruptor On/Off o hasta que escuche un pitido
	El voltaje de las baterías es muy bajo	Recargue las baterías por 4 horas mínimo.
El UPS siempre está en Modo Batería	El cable de poder esta suelto	Vuelva a conectar el cable de poder correctamente
	El fusible de entrada quemado / interruptor de circuito cerrado	Remueva alguna carga y sustituya el fusible o reinicialice el interruptor de circuito
	Voltaje de entrada muy bajo o muy alto	Verifique el voltaje de entrada
El UPS funciona normalmente, pero la computadora no enciende	El cable de poder de la computadora está suelto o no conectado	Conecte el cable de poder de la computadora
El tiempo de respaldo es menor al esperado	La batería no está totalmente cargada	Recargue la batería por 6 horas e intente de nuevo. Si el problema persiste llame a servicio técnico
	UPS tiene una sobrecarga leve	Remueva alguna carga que usted considere no crítica
El UPS suena continuamente	Sobrecarga	Remueva alguna carga que usted considere no crítica
	El UPS se apaga en 20 seg. en el Modo Batería	Remueva alguna carga que usted considere no crítica y encienda el UPS
No existe comunicación con la computadora	Utilización de un cable inapropiado.	Utilice el cable recomendado por su distribuidor

Se recomienda que el reemplazo de las baterías sea realizado por personal autorizado y que las baterías utilizadas sean del mismo tipo y capacidad que las originales.

Para más información visite : www.unitek-power.com

6. Especificaciones Técnicas

Modelo		Alpha 650 ipE
Potencia	Respaldo de Baterías	650 VA / 325 W
Entrada	Voltaje Nominal	230 Vca
	Rango de Voltaje	172 ~ 272 Vca
	Rango de Frecuencia	50/60 Hz \pm 6Hz
Salida	Voltaje Nominal	230 Vca
	Regulación de Voltaje	+18 ~ -15% (Modo Línea) \pm 10% (Modo Batería)
	Tiempo de Transferencia	< 4 mS (Típico)
Capacidad de supresión de picos	Joules	476 Joules
Línea supresión de picos TEL/FAX	Tipo	RJ11
Dimensiones	Dimensión (DxWxH)	277 x 182 x 121 mm
	Peso Neto	6.3 kg

- Las especificaciones están sujetas a cambio, si previo aviso

7. Garantía

¿Qué cubre la garantía?:

Unitek garantiza que este producto estará libre de defectos en lo que respecta a materiales y mano de obra durante el período de garantía. Si el producto presentara defectos en materiales o mano de obra durante el período de garantía, la compañía decidirá si repararlo o reemplazarlo por un equipo similar.

¿Por cuanto tiempo es efectiva la garantía?:

Nuestros productos UPS están garantizados por 3 años en partes y mano de obra, a partir de la fecha compra.

¿A quién protege la garantía? :

Esta garantía es válida solo para el primer comprador.

¿Qué no cubre la garantía?:

- Cualquier equipo cuyo número de serial haya sido dañado, modificado o removido .
- Daño, deterioro o malfuncionamiento provocado por: (a) Accidente, mal uso, negligencia, fuego, agua, tormenta, o cualquier otro acto de la naturaleza, modificación no autorizada del producto o falla por no seguir las instrucciones dadas en este manual. (b) Reparación o intento de reparación por personas no autorizadas.(c) Cualquier daño del producto debido al envío.(d)Daños causados por la desinstalación o instalación del equipo sin seguir las instrucciones de este manual.(e) Causas externas al equipo, tales como, fluctuaciones en la electricidad o fallas.(f) Uso de repuestos o partes que no cumplen con nuestras especificaciones.(g) rayones o arañazos en la carcasa del equipo.(h) Cualquier otra causa que no se relacione con defectos del equipo

¿Cómo recibir servicio?:

- Lleve o envíe el producto en su empaque original a su distribuidor o a cualquier centro de servicio autorizado.
- Para poder obtener el servicio ofrecido por la garantía, usted debe proveer (a) la fecha del envío,(b)su nombre, (c)su dirección y (d)una descripción del problema.
- Para información adicional o el nombre del centro de servicio más cercano, contacte a su distribuidor.

Equipos médicos:

No recomendamos el uso de nuestros UPS en equipos médicos o de cuidado intensivo, donde una falla del UPS pueda provocar una falla en estos equipos o disminuir su efectividad.

8. Seguro

Para cláusulas y registro visite: www.unitek-power.com