

Manuel de l'utilisateur  
Manual del usuario  
User's manual

# ALPHA 500 iS

Onduleur in-line 500 VA  
SAI in-line 500 VA  
500 VA in-line UPS

 **UNITEK**  
UPS SYSTEMS  
[www.unitek-europe.com](http://www.unitek-europe.com)

## 1. Introduction

Cet onduleur a été spécialement conçu pour les ordinateurs personnels et de bureau. Sa légèreté et sa petite taille lui permettent de s'intégrer facilement dans des espaces de travail souvent limités. Il est équipé d'un système de régulation automatique du voltage (AVR : Buck et Boost) qui maintient votre alimentation électrique dans une plage de voltage stable. Il possède également une fonction de démarrage à froid qui vous permet de démarrer sans source extérieure de courant. Enfin, il est équipé d'un port RS232 qui lui permet, grâce à un logiciel téléchargeable gratuitement, de communiquer avec votre ordinateur et de tirer ainsi tout le profit de votre onduleur.

Caractéristiques techniques :

- Piloté par microprocesseur.
- Régulation automatique du voltage (AVR) : Buck et Boost.
- Communication par Port RS-232.
- Logiciel gratuit téléchargeable sur Internet. (voir chapitre 3.8.).
- Fonction économie d'énergie
- Démarrage à froid.
- Redémarrage automatique au retour du courant.
- Encombrement et poids réduit.
- Protection téléphone / fax / modem.

## 2. Sécurité – précautions d'emploi

- ⚠ → Cet onduleur utilise des voltages dangereux. N'essayez pas de le démonter, il ne contient aucune pièce interchangeable. Seuls les personnes du service de maintenance en usine sont habilitées à pratiquer des réparations.
- Brancher cet onduleur sur une prise électrique autre que de type « 2 pôles / reliée à la terre » peut représenter un risque d'électrocution et contrevenir aux lois en vigueur dans votre région.
- En cas d'urgence, appuyez sur le bouton arrêt de votre onduleur et débranchez le pour le rendre totalement inactif.
- Ne laissez aucun liquide ou objet étranger pénétrer à l'intérieur de l'onduleur. Ne placez pas vos boissons ou tout objet contenant un liquide sur ou à côté de l'onduleur.
- Evitez d'installer votre onduleur près d'une source d'eau ou dans un lieu trop humide
- Ne branchez jamais l'onduleur sur lui-même.
- Ne branchez pas de multiprises (parafoudres ou non) sur l'onduleur.
- Ne branchez pas sur l'onduleur de matériel sans lien avec l'informatique tels qu'équipements médicaux, fours à micro-ondes, sèche-cheveux, aspirateurs ...
- Afin d'éviter toute surchauffe, évitez de couvrir votre onduleur, d'obstruer les ouvertures d'aération et de le soumettre aux rayons directs du soleil ou à une source de chaleur trop proche..
- Eteignez et débranchez votre onduleur avant de le nettoyer. Evitez pour ce faire d'utiliser des liquides même pulvérisés.
- Ne jetez jamais les batteries au feu, elles pourraient exploser.
- Ne pas ouvrir ou endommager les batteries, les électrolytes qu'elles contiennent sont dangereux pour la peau et les yeux, ils peuvent même être toxiques
- Les batteries peuvent présenter des risques de court circuit et de chocs électriques. Les précautions suivantes doivent être prises lors de la manipulation de batteries :
  - 1) Retirer montres, bagues ou autres objets.
  - 2) N'utiliser que des outils dont le manche est isolé.
  - 3) Porter des gants et des bottes en caoutchouc.
  - 4) N'appliquer pas d'objet métallique sur le sommet des batteries.
  - 5) Débrancher les sources de chargement des batteries avant des les connecter ou de les déconnecter.
- Toutes les manipulations concernant les batteries doivent être exécutées par un professionnel qualifié.
- Lors du remplacement de la batterie, utilisez une batterie de même voltage et même puissance.

## 3. Installation et mise en marche

### 3.1. Inspection

Retirez l'onduleur de son emballage dès réception et vérifiez qu'il n'a subi aucun dommages lors de transport. Si c'était le cas, renvoyez-le aussitôt à votre fournisseur.

### 3.2. Charge des batteries

Votre nouvel onduleur peut être utilisé dès réception. Toutefois, une perte de charge peut se produire lors du transport et du stockage. Il est donc recommandé de charger les batteries pendant au moins 8 heures avant utilisation. Pour cela, il suffit de laisser l'onduleur branché uniquement sur le secteur

### 3.3. Placement

Installez votre onduleur dans un environnement protégé lui procurant une aération adéquate exempte de vapeurs corrosives ou de substances conductrices. Evitez les environnements trop chauds ou trop humides. Placez votre onduleur à plus de 20 cm de votre écran pour éviter les interférences.

### 3.4. Branchement

Branchez votre onduleur sur une prise de type « 2 pôles / reliée à la terre » puis branchez vos appareils informatiques sur les prises situées à l'arrière de l'onduleur.

### 3.5. Marche / Arrêt

Pour allumer ou éteindre votre onduleur exercez une pression modérée sur le bouton situé sur la face avant pendant une dizaine de secondes.

### 3.6. Démarrage à froid

Vous pouvez mettre votre onduleur Alpha 500 iS en marche sans qu'il soit relié au secteur. Il vous suffit pour cela d'opérer comme indiqué au chapitre 3.5.

### 3.7. Fonction économie d'énergie

L'Alpha 500 iS est équipé d'une fonction d'économie d'énergie : si aucune charge ne lui est connectée il s'éteindra de lui-même au bout de 2 minutes pour conserver la charge de ses batteries.

### 3.8. Logiciel gratuit téléchargeable - Commander Pro

- Allez sur le site Internet d'UNITEK : [www.unitek-europe.com](http://www.unitek-europe.com)
- Cliquez sur le menu Téléchargement / Logiciels puis suivez le lien vers Commander Pro
- Cliquez sur l'icône de Commander Pro pour entrer dans la zone de téléchargement.
- Sélectionnez votre système d'exploitation et double cliquez pour télécharger le logiciel automatiquement.
- Lors d'installation du logiciel fournissez le numéro de série suivant : 511C1-01220-0100-478DF2A.

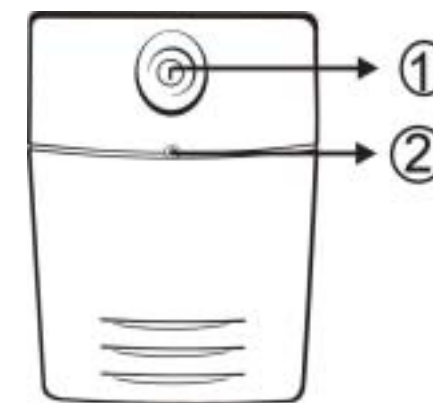


*Laissez toujours votre onduleur en marche, sinon votre ordinateur ne sera pas protégé lors d'une coupure de courant.*

## 4. Description

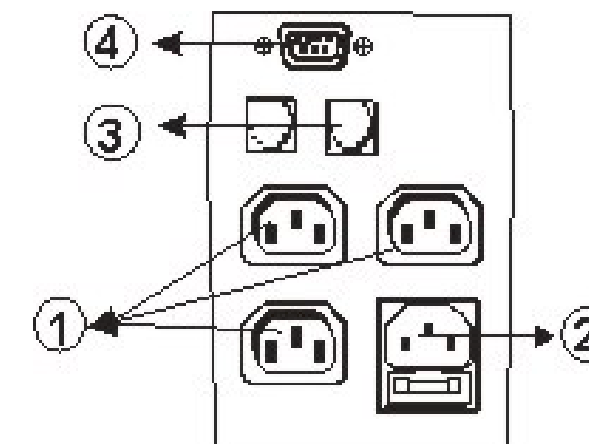
Face avant :

1. Marche / Arrêt
2. Indicateur de fonctionnement
  - Mode normal : vert, allumé
  - Mode batterie : vert, clignotant



Face arrière :

1. Sorties vers votre matériel informatique
2. Entrée depuis le secteur et fusible
3. Protection Téléphone / Fax / Modem
4. Port de Communication



## 5. Résolutions de problèmes

Symptômes	Causes Possibles	Solutions
Le voyant sur la face avant reste éteint.	1. Batteries déchargées.	1. Recharger la batterie pendant 8 heures
	2. Batterie défectueuse.	2. La remplace par une batterie de même type.
	3. Le bouton Marche / Arrêt n'a pas été appuyé assez longtemps	3. Appuyer sur le bouton Marche / Arrêt pendant au moins 10 secondes.
L'alarme sonore est activée même quand le secteur est normal.	Surcharge de l'onduleur.	Vérifier que la charge branchée sur l'onduleur ne dépasse pas les spécifications
Pendant un coupure de courant le temps d'autonomie est réduit.	1. Surcharge de l'onduleur.	1. Retirer la charge la moins critique.
	2. Voltage de la batterie trop bas.	2. Recharger la batterie pendant 8 heures.
	3. Défaut de batterie du à une trop haute température ou un mauvaise manipulation.	3. Remplacer la batterie par une neuve du même voltage et même puissance.
Le voyant sur la face clignote quand le secteur est normal	1. Le fusible a sauté.	1. Remplacer le par le même type de fusible.
	2. Câble d'alimentation mal ajusté.	2. Enfoncer le câble d'alimentation bien à fond.

## 6. Spécification

Modèle	Alpha 500 iS	
Puissance	VA / W	500 VA / 260W
Entrée	Voltage	230 Vca
	Voltage range	172-288 Vca
	Fréquence	47-63 Hz (auto détection)
Sortie	Voltage	115vac / 230vac
	Régulation de Voltage (Mode batt.)	±10%
	Fréquence	50 Hz
	Régulation de Fréquence (Mode batt.)	+/-1 Hz
	Forme d'onde	Sinusoïdal modifié
Batterie	Type de batteries	Sans maintenance, plomb / acide scellée
	Temps d'autonomie	10 minutes à demi charge
	Temps de recharge	8 heures à 90% après décharge complète
Temps de commutation	Typique	< 3ms
Voyant	Mode Normal	Voyant vert allumé
	Mode Batterie	Voyant vert clignotant
Alarmes sonores	Mode Batterie	1 bip / 10 secondes
	Batterie faible	1 bip / 0.5 secondes
	Surcharge	1 bip continu
Protection	Protection complète	Décharge, Charge, Surcharge
Dimensions, D x W x H (mm)t		330 x 100 x 140
Poids	Poids Net (kg)	5.5
Environnement	Conditions opératoires	0- 40°C, 0-90 % humidité relative (sans condensation)
	Bruit	< 40db
Interface	RS-232	Windows 95/98/NT/2000, Novell et Linux

## 7. Garantie

### Ce que la garantie couvre:

Cet appareil est garanti contre les défauts de fabrication pendant la période de garantie. Si pendant cette période un défaut de fabrication était constaté, UNITEK s'engage, selon son choix, à réparer ou remplacer votre onduleur par un autre similaire.

### Durée de garantie:

Nos onduleurs sont garantis deux ans, pièces et main-d'oeuvre, à partir de la date du premier achat par un consommateur.

### Qui bénéficie de cette garantie:

Cette garantie est valable pour le premier consommateur ayant acheté cet onduleur.

Ce que la garantie ne couvre pas:

1. Tout produit dont le numéro de série aurait été endommagé, changé ou retiré.
2. Les dégâts, détériorations ou mauvais fonctionnements dus à : (a) un accident, une mauvaise utilisation, la négligence, le feu, l'eau, la foudre, ou toute autre cause naturelle, des modifications du produit sans notre autorisation ou le non-suivi des instructions données du manuel fourni avec l'appareil (b) Des réparations ou tentatives de réparation effectuées par une personne non autorisée (c) des dégâts subis lors du transport (d) l'enlèvement ou l'installation de l'appareil (e) Des causes externes à l'appareil telles que des fluctuations ou coupures dans le courant issues du secteur (f) L'utilisation de fournitures ou pièces détachées ne correspondant pas à nos spécifications (g) L'usure normale (h) Toute autre cause sans lien avec un défaut de l'appareil.

### Comment contacter la maintenance:

1. Portez ou envoyez en port prépayé l'appareil dans son emballage d'origine à votre distributeur ou tout centre accrédité.
2. Pour obtenir une réparation vous devrez fournir : (a) La facture originale datée, (b) Vos noms et prénom, (c) votre adresse et (d) une description du problème.
3. Pour plus d'informations : [www.unitek-europe.com](http://www.unitek-europe.com).

### Usage médical:

Nous ne recommandons pas d'utiliser nos onduleurs lorsque une panne de celui-ci pourrait causer l'arrêt ou le mauvais fonctionnement d'appareils branchés dessus prenant en charge le maintien en vie ou la santé d'une personne.

## 8. Assurance

Modalités et enregistrement : [www.unitek-europe.com](http://www.unitek-europe.com).

## 1. Introducción

Este UPS está especialmente diseñado para ser utilizado en computadores personales. Su peso liviano y diseño compacto permiten que encaje perfectamente, en un ambiente de trabajo donde el espacio sea limitado. Está equipado con un regulador de voltaje automático (AVR) para estabilizar el voltaje de entrada. También posee la función de arranque en DC (DC start), que permite al UPS encender sin la presencia de voltaje AC. A pesar de ser un UPS pequeño, está equipado con un Puerto de comunicaciones RS-232 inteligente, que ofrece al usuario muchos beneficios, como por ejemplo monitorear a través de software el estado o el funcionamiento del UPS.

Las principales características del UPS Alpha 500 iS se muestran a continuación:

- Control a través de Microprocesador, que garantiza alta confiabilidad.
- Equipado con Regulador de Voltaje Automático (Boost and Buck AVR).
- Puerto de Comunicación RS232 incluido.
- Software gratis disponible en Internet ( Ver sección de instalación y operación )
- Función Green Power para ahorro de energía.
- Función DC Start.
- Arranque automático durante la recuperación del AC Comercial.
- Tamaño compacto y poco peso
- Ofrece protección contra picos en las líneas MODEM / Teléfono .

## 2. Seguridad - Precaución!!

- ⚠ Este UPS utiliza voltajes que pueden ser peligrosos. No intente desarmar la unidad, ya que la misma no contiene partes que puedan ser manejadas por los usuarios. Sólo el personal de Servicio Técnico está capacitado para realizar reparaciones.
- No conecte el equipo a ningún otro tipo de toma corriente que no sea dos polos, 3 hilos con conexión a tierra. Conectarlo a una toma diferente a esta pudiera causar riesgo de descarga eléctrica y violar los códigos eléctricos locales.
- En caso de emergencia, presione el botón de apagado (OFF) y desconecte el UPS de la fuente de AC comercial, para de esta manera apagar totalmente la unidad.
- No permita que líquidos o cualquier otro objeto extraño penetre el UPS. No coloque bebidas o cualquier otro tipo de envases que contengan líquidos, sobre o cerca de la unidad.
- Evite instalar el UPS en lugares donde haya circulación o depósito de agua o excesiva humedad.
- No conecte la entrada del UPS a su propia salida.
- No conecte regletas multi enchufe o regletas con protectores de pico a la salida del UPS.
- No conecte al UPS equipos no relacionados con los computadores, tales como equipo médico, equipos para mantener la vida, hornos microondas, aspiradoras.
- Para reducir el riesgo de recalentamiento del UPS, no cubra las rejillas de ventilación del mismo y evite colocarlo donde pueda recibir los rayos del sol. También evite instalar el UPS cerca de aparatos que emitan calor.
- Desconecte el UPS antes de limpiarlo y no utilice detergentes líquidos o en spray.
- Al desechar las baterías no las lance al fuego porque estas podrían explotar
- No abra o rompa la batería o baterías, ya que su interior es tóxico y dañino para la piel y los ojos.
- Una batería puede representar un riesgo de **descarga eléctrica** y corriente de corto circuito. Las siguientes son precauciones que deben ser tomadas en cuenta cuando se trabaje con baterías:
  - 1) Remueva relojes, anillos o cualquier otro objeto de metal de sus manos.
  - 2) Use herramientas con manillas aisladas.
  - 3) Utilice guantes de goma y botas.
- El servicio de baterías debe ser realizado o supervisado por personal con conocimiento de baterías y las respectivas precauciones. Mantenga al personal no autorizado lejos de las mismas.
- Cuando reemplace las baterías, hágalo con baterías del mismo tipo y modelo (baterías de plomo ácido selladas).

## 3. Instalación y Operación

### 3.1. Inspección

Remueva el UPS de su empaque e inspecciónelo en busca de daños que pudieran haber ocurrido durante el envío. Si encuentra algún daño, vuelva a empaquetar la unidad y devuélvalo al lugar de compra .

### 3.2. Carga

Esta unidad es enviada desde la fábrica con su batería totalmente cargada, sin embargo, alguna carga se pudo haber perdido durante el envío por lo que la batería debe ser recargada antes de ser usada. Conecte la unidad a una toma de corriente apropiada y permita al UPS cargar totalmente las baterías, dejándolo conectado al menos 5 horas sin carga conectada ( equipos eléctricos como computadores, monitores, etc...)

### 3.3. Ubicación

Instale el UPS en cualquier ambiente protegido que provea una corriente de aire adecuada alrededor de la unidad, libre de polvo excesivo, de agentes corrosivos y de agentes conductores . No opere su UPS en un ambiente donde la temperatura y la humedad sean altas. Por otro lado, coloque el UPS por lo menos 20 cm alejado del monitor, para evitar interferencia.

### 3.4. Conexión

Conecte el UPS a un toma corriente 2-polos, 3 hilos aterrada. Luego conecte un equipo de computación en cada uno de los receptáculos que proporciona el UPS en su parte trasera.

### 3.5. Apagado / Encendido (On / Off)

Para encender el UPS, presione ligeramente por 10 segundos el botón de encendido. Para apagar el UPS, presione el botón de encendido.

### 3.6. DC Start

El UPS Alpha 500iS está equipado la función DC Start, que permite encender el UPS sin presencia de AC comercial.

### 3.7. Función Green Power

El UPS Alpha 500iS está equipado con la función Green Power. La cual funciona de la siguiente manera: si no hay carga conectada al UPS, se apagará automáticamente luego de dos minutos para ahorrar energía, durante una falla de poder.

### 3.8. Obtenga gratis el Software - Commander Pro

- Visite la página web de UNITEK : [www.unitek-europe.com](http://www.unitek-europe.com)
- Haga click en el menú Download / Software y siga el enlace a Commander Pro
- Haga click en el ícono de Commander Pro para entrar en el área de downloads.
- Seleccione el sistema de operativo de su computadora y haga doble click, para bajarlo automáticamente.
- Introduzca el número de serial No: 511C1-01220-0100-478DF2A para instalar el programa.

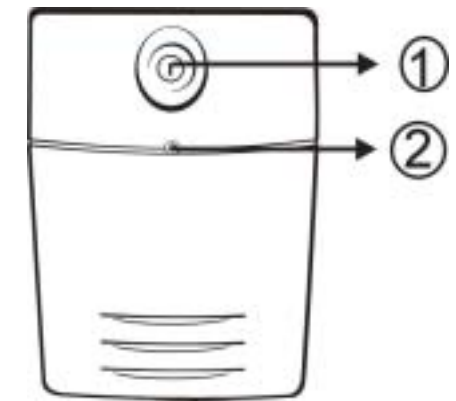


*El botón de encendido debe permanecer en la posición On, de lo contrario, el UPS estará desactivado y sus equipos no estarán protegidos durante una falla eléctrica.*

## 4. Descripción del Equipo

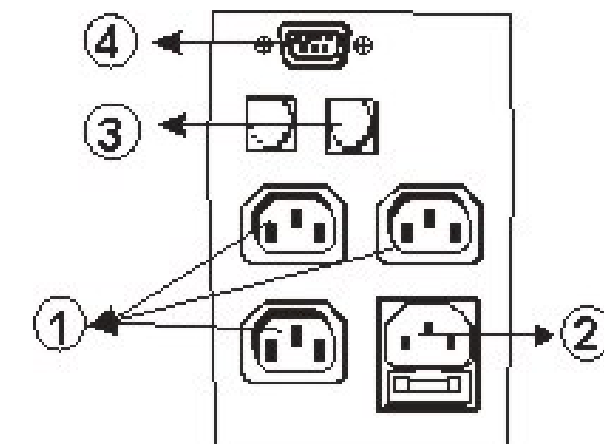
Panel Frontal:

1. Botón de encendido
2. Indicadores de funcionamiento  
Modo AC: LED verde encendido  
Modo Batería: LED verde intermitente



Vista Trasera

1. Receptáculos de salida
2. Entrada AC con fusible AC
3. Línea Protegida de Modem/Teléfono
4. Puerto de Comunicación



## 5. Problemas Comunes

Síntomas	Causa Probable	Remedio
Los LED del panel frontal no encienden.	1. Baterías descargadas.	1. Cargue la batería durante 8 horas.
	2. Defecto de baterías.	2. Reemplace las baterías con una del mismo tipo.
	3.No se presiono el botón de encendido durante los 10 segundos necesarios.	3. Presione y mantenga presionado el botón de encendido durante 10 segundos.
La alarma suena continuamente cuando el AC comercial es normal.	Sobrecarga del UPS.	Verifique que la carga coincide con la capacidad del UPS, mostrada en las especificaciones técnicas.
Durante una falla eléctrica, el tiempo de respaldo es menor que el indicado.	1. Sobrecarga del UPS.	1.Remueva alguna carga, que no sea importante.
	2. El voltaje de las baterías es muy bajo.	2. Cargue las baterías durante 8 horas o más.
	3. Defecto de batería debido a alta temperatura ambiental de operación.	3. Reemplace las baterías con una del mismo tipo.
AC comercial normal, pero el LED esta intermitente.	1. El fusible está quemado.	1. Reemplace el fusil por uno del mismo tipo.
	2. El cable de poder está suelto.	2. Vuelva a conectar el cable correctamente.

## 6. Especificaciones Técnicas

Modelo		Alpha 500 iS
Capacidad	VA / W	500 VA / 260w
Entrada	Voltaje	230 Vac
	Rango de Voltaje	172-288 Vac
	Frecuencia	47-63 Hz (auto detection)
Salida	Voltaje	115vac / 230vac
	Regulación de Voltaje (Modo bat. )	±10%
	Frecuencia	50 Hz
	Regulación de Frecuencia (Modo bat.)	+/-1 Hz
	Forma de onda	Onda sinusoidal modificada
Batería	Tipo de Batería	Batería de plomo Ácido sellada, libre de mantenimiento
	Tiempo de Respaldo	10 minutos a media carga
	Tiempo de Recarga	8 horas para un 90% después de descarga completa
Tiempo de Transferencia	Típico	Menos de 3ms
Indicadores	Modo AC	LED verde encendido
	Modo Respaldo	LED verde intermitente
Alarmas	Modo Respaldo	Suena cada 10 segundos
	Batería Baja	Suena cada 0.5 segundos
	Sobrecarga	Suena continuamente
Protección	Protección Total	Descarga, sobre-recarga, sobrecarga
Dimensiones, D x W x H (mm)		330 x 100 x 140
Peso	Peso Neto (kg)	5.5
Ambiente	Ambiente de Operación	0- 40°C, 0-90 % humedad relativa(sin condensación)
	Nivel de Ruido	Menos de 40db
Interfaz	RS-232	Windows 95/98/NT/2000 Novell, y Linux

## 7. Garantía

### ¿Qué cubre la garantía?:

Unitek garantiza que este producto estará libre de defectos en lo que respecta a materiales y mano de obra durante el período de garantía. Si el producto presentara defectos en materiales o mano de obra durante el período de garantía, la compañía decidirá si repararlo o reemplazarlo por un equipo similar.

### ¿Por cuanto tiempo es efectiva la garantía?:

Nuestros productos UPS están garantizados por dos años en partes y mano de obra, a partir de la fecha compra.

### ¿A quién protege la garantía? :

Esta garantía es valida solo para el primer comprador.

### ¿Qué no cubre la garantía?:

1. Cualquier equipo cuyo número de serial haya sido dañado, modificado o removido .
2. Daño, deterioro o malfuncionamiento provocado por: (a) Accidente, mal uso, negligencia, fuego, agua, tormenta, o cualquier otro acto de la naturaleza, modificación no autorizada del producto o falla por no seguir las instrucciones dadas en este manual. (b) Reparación o intento de reparación por personas no autorizadas.(c) Cualquier daño del producto debido al envío.(d)Daños causados por la desinstalación o instalación del equipo sin seguir las instrucciones de este manual.(e) Causas externas al equipo, tales como, fluctuaciones en la electricidad o fallas.(f) Uso de repuestos o partes que no cumplen con nuestras especificaciones.(g) rayones o arañazos en la carcasa del equipo.(h) Cualquier otra causa que no se relacione con defectos del equipo

### ¿Cómo recibir servicio?:

- 1.Lleve o envíe el producto en su empaque original a su distribuidor o a cualquier centro de servicio autorizado.
- 2.Para poder obtener el servicio ofrecido por la garantía, usted debe proveer (a) la fecha del envío,(b)su nombre, (c)su dirección y (d)una descripción del problema.
- 3.Para información adicional o el nombre del centro de servicio más cercano, contacte a su distribuidor.

### Equipos médicos:

No recomendamos el uso de nuestros UPS en equipos médicos o de cuidado intensivo, donde una falla del UPS pueda provocar una falla en estos equipos o disminuir su efectividad.

## 8. Seguro

Para cláusulas y registro visite: [www.unitek-europe.com](http://www.unitek-europe.com)



## 1. Introduction

This UPS is specially designed for Personal Computer with multi-functions. Its light weight, compact design fits perfectly into the space limited working environment. It is equipped with boost and buck AVR to stabilize input voltage. It is also built-in with DC start function, this function enables the UPS to be started without AC power supply. Although it's a small UPS, it's equipped with Smart RS-232 Communication Port to offer users more benefits. The download software helps users monitor UPS inside status.

The main features of Alpha 500 iS UPS are listed below:

- Microprocessor control guarantees high reliability.
- Equipped with Boost and Buck AVR.
- Built-in RS-232 Communication Port.
- Free Software Download from the Internet. (Please check Free Software Download in Installation & Operation for detailed instructions).
- Green Power Function for energy saving.
- DC Start Function.
- Auto restart while AC recovery.
- Compact size, Light Weight.
- Provides Modem / Phone line surge protection.

## 2. Safety - CAUTION!!

- ⚠ → This UPS utilizes voltages that may be hazardous. Do not attempt to disassemble the unit. The unit contains no user serviceable parts. Only factory service personnel may perform repairs.
- Connection to any other type of receptacle other than a two-pole, three-wire grounded receptacle may result in shock hazard as well as violate local electrical codes.
- In the event of an emergency, press the OFF button and disconnect the power cord from the AC power supply to properly disable the UPS.
- Do not allow liquids or any foreign object to enter the UPS. Do not place beverages or any other liquid-containing vessels on or near the unit.
- Avoid installing the UPS in locations where there is standing or running water, or excessive humidity.
- Do not plug the UPS input into its own output.
- Do not attach a power strip or surge suppressor to the UPS.
- Do not attach non-computer-related items, such as medical equipment, life-support equipment, microwave ovens, or vacuum cleaners to the UPS.
- To reduce the risk of overheating the UPS, do not cover the UPS' cooling vents and avoid exposing the unit to direct sunlight or installing the unit near heat emitting appliances.
- Unplug the UPS prior to cleaning and do not use liquid or spray detergent.
- Do not dispose of batteries in a fire as they may explode.
- Do not open or mutilate the battery or batteries. Released electrolyte is harmful to the skin and eyes. It may be toxic.
- A battery can present a risk of electrical shock and high short circuit current. The following precautions should be observed when working on batteries:
  - 1) Remove watches, rings, or other metal objects from hands.
  - 2) Use tools with insulated handles.
  - 3) Wear rubber gloves and boots.
- Servicing of batteries should be performed or supervised by personnel knowledgeable of batteries and the required precautions. Keep unauthorized personnel away from batteries.
- When replacing batteries, replace with the same number and type of sealed lead-acid battery.

## 3. Installation and operation

### 3.1. Inspection

Remove the UPS from its packaging and inspect it for damage that may have occurred during shipping. If any damage is discovered, repack the unit and return it to the place of purchase.

### 3.2. Charging

This unit is shipped from the factory with its internal battery fully charged, however, some charge may be lost during shipping and the battery should be recharged prior to use. Plug the unit into an appropriate power supply and allow the UPS to charge fully by leaving it plugged in for at least 8 hours with no load (no electrical devices such as computers, monitors, etc.) connected.

### 3.3. Placement

Install the UPS unit in any protected environment that provides adequate airflow around the unit, and is free from excessive dust, corrosive fumes and conductive contaminants. Do not operate your UPS in an environment where the ambient temperature or humidity is high. On the other hand, place the UPS away from the monitor at least 20cm to avoid interference.

### 3.4. Connection

Plug the UPS into a 2-pole, 3-wire grounded receptacle. Then connect one computer-related device into each of the power receptacles supplied on the back of the UPS.

### 3.5. Turn On/Off

To turn on the UPS unit, press the power switch lightly for 10 second. To turn off the UPS unit, press the power switch again.

### 3.6. DC Start


Alpha 500 iS is equipped with DC Start function (cold start). To start the UPS when AC utility power is not available, simply press the power switch.

### 3.7. Green Power Function

The Alpha 500 iS UPS is equipped with Green Power Function. If no load connects to the UPS, it will automatically shut down in 2 minutes for energy saving while power failure.

### 3.8. Free Download Software - Commander Pro

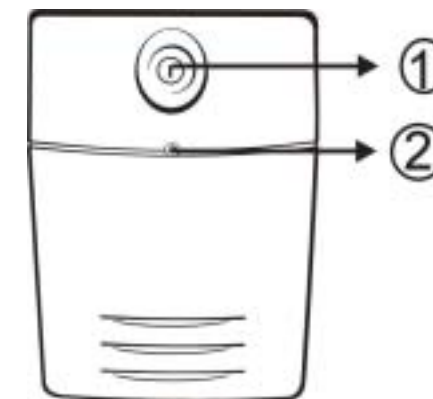
- Go to the UNITEK web site : [www.unitek-europe.com](http://www.unitek-europe.com)
- Click on the Download / Software menu and follow the link to Commander Pro
- Click Commander Pro Icon to enter software download area.
- Select the operating system of your computer and double click to download the software automatically.
- Type in Serial No: 511C1-01220-0100-478DF2A to install the software.

 *The Power Switch must be kept in the 'ON' position, otherwise, the UPS will be disabled and your equipment will not be protected during a power failure.*

## 4. System Description

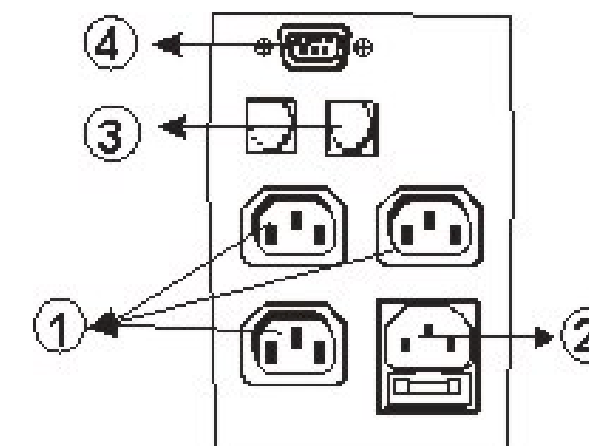
Front panel:

1. Power Switch
2. Status Indicators
  - AC Mode: Green LED lit
  - Battery Mode: Green LED flashing



Back Panel

1. Output receptacles
2. AC input with AC fuse
3. Modem/Phone line Surge Protection
4. Communication Port



## 5. Trouble Shooting

Symptom	Possible Cause	Remedy
No LED display on the front panel.	1. Discharged battery.	1. Charge battery up to 8 hours.
	2. Battery defect.	2. Replace with the same type of battery.
	3. Power switch is not pressed at least 10 seconds.	3. Press and Hold power switch for at least 10 seconds.
Alarm buzzer beeps continuously when AC supply is normal.	Overload of the UPS.	Verify that the load matches the UPS capability specified in the specs.
During power failure, back-up time is shorten.	1. Overload of the UPS.	1. Remove some non critical load.
	2. Battery voltage is too low.	2. Charge battery 8 hours or more.
	3. Battery defect due to high temperature operation environment, or improper operation to battery.	3. Replace with the same type of battery.
Main power normal but LED is flashing.	1. Fuse is blown.	1. Replace the same type of fuse.
	2. Power cord is loose.	2. Reconnect the power cord properly.

## 6. Specification

Model		Alpha 500 iS
Capacity	VA / W	500 VA / 260w
Input	Voltage	230 Vac
	Voltage range	172-288 Vac
	Frequency	47-63 Hz (auto detection)
Output	Voltage	115vac / 230vac
	Voltage regulation (batt. Mode)	±10%
	Frequency	50 Hz
	Frequency regulation (batt. Mode)	+/-1 Hz
	Output waveform	Modified sine wave
Battery	Battery type	Sealed lead acid battery, maintenance free
	Back up time	10 minutes at half load
	Recharge time	8 hours to 90% after complete discharge
Transfer Time	Typical	Less than 3ms
Indicator	AC mode	Green LED lit
	Backup mode	Green LED flashing
Audible Alarms	Backup mode	Sounding every 10 seconds
	Battery low	Sounding every 0.5 seconds
	Overload	Continuous sounding
Protection	Full protected	Discharge, overcharge, and overload protection
Dimension, D x W x H (mm)		330 x 100 x 140
Weight	Net weight (kg)	5.5
Environment	Operating environment	0- 40°C, 0-90 % relative humidity (non-condensing)
	Noise level	Less than 40db
Interface	RS-232	Supports Windows 95/98/NT/2000 Novell, and Linux

## 7. Warranty

### What the warranty covers:

We warrant this product to be free from defects in material and workmanship during the warranty period. If a product proves to be defective in material or workmanship during the warranty period, we will at our sole option repair or replace the product with a like product.

### How long the warranty is effective:

Our UPS products are warranted for two years for all parts and labor from the date of the first consumer purchase.

### Who the warranty protects:

This warranty is valid only for the first consumer purchaser.

### What the warranty does not cover:

1. Any product on which the serial number has been defaced, modified or removed.
2. Damage, deterioration or malfunction resulting from : (a) Accident, misuse, neglect, fire, water, lightning, or other acts of nature, unauthorized product modification, or failure to follow instructions supplied with the product (b) Repair or attempted repair by anyone not authorized (c) Any damage of the product due to shipment (d) Removal or installation of the product (e) Causes external to the product, such as electric power fluctuations or failure (f) Use of supplies or parts not meeting our specifications (g) Normal wear and tear (h) Any other cause which does not relate to a product defect.

### How to get service:

1. Take or ship the product prepaid in the original container to your dealer or any authorized service center.
2. To obtain warranty service, you will be required to provide (a) the original dated sales slip, (b) your name, (c) your address and (d) a description of the problem.
3. For additional information or the name of the nearest service center, contact your dealer.

### Life Support:

We do not recommend the use of our UPS products for life support equipment or direct care where failure of a UPS product could cause failure of or diminished effectiveness of the life support equipment or patient care.

## 8. Insurance

For clauses and registering: [www.unitek-europe.com](http://www.unitek-europe.com)

