

Manuel de l'utilisateur  
Manual del usuario  
User's manual

# ALPHA 500 inT

Onduleur line-interactive interne 500 VA  
SAI line-interactive 500 VA  
500 VA line-interactive UPS

 **UNITEK**  
UPS SYSTEMS  
[www.unitek-europe.com](http://www.unitek-europe.com)

## Table des matières

1. Introduction
2. Caractéristiques techniques
3. Mise en garde
4. Installation
5. Test de votre onduleur
6. Messages d'erreur
7. Interface onduleur - ordinateur
8. Panneau frontal
9. Spécification

## 1. Introduction


L'ALPHA 500 *inT* est un onduleur (système d'alimentation sans interruption) compact de technologie line-interactive destiné à la protection d'un ordinateur contre les pannes de courant. Il se glisse à l'intérieur même de votre ordinateur.

En cas de coupure de courant l'onduleur commute rapidement la demande de courant de votre ordinateur sur une source alternative issue de ses batteries. Le temps d'autonomie typique d'ALPHA 500 *inT* pour un PC Pentium III et un écran 17 pouces est d'environ 10 minutes.

## 2. Caractéristiques techniques

- Piloté par microprocesseur.
- Fonction « économie d'énergie » avec fonction marche / arrêt automatique.
- S'intègre dans un emplacement pour disque dur.
- Protection contre les surcharges et les courts-circuits et les coupures de courant.
- Installation facile.

## 3. Mise en garde

 Cet onduleur convient uniquement pour les ordinateurs personnels ou de bureau et les stations de travail. Il doit être installé à l'intérieur du boîtier de l'ordinateur..

Après installation, assurez-vous que la charge branchée sur l'onduleur ne dépasse pas ses capacités. Si c'est la cas, le voyant rouge s'allumera et une alarme sonore se fera entendre. En cas de surcharge importante, l'onduleur s'éteindra immédiatement lors d'une coupure de courant pour se protéger

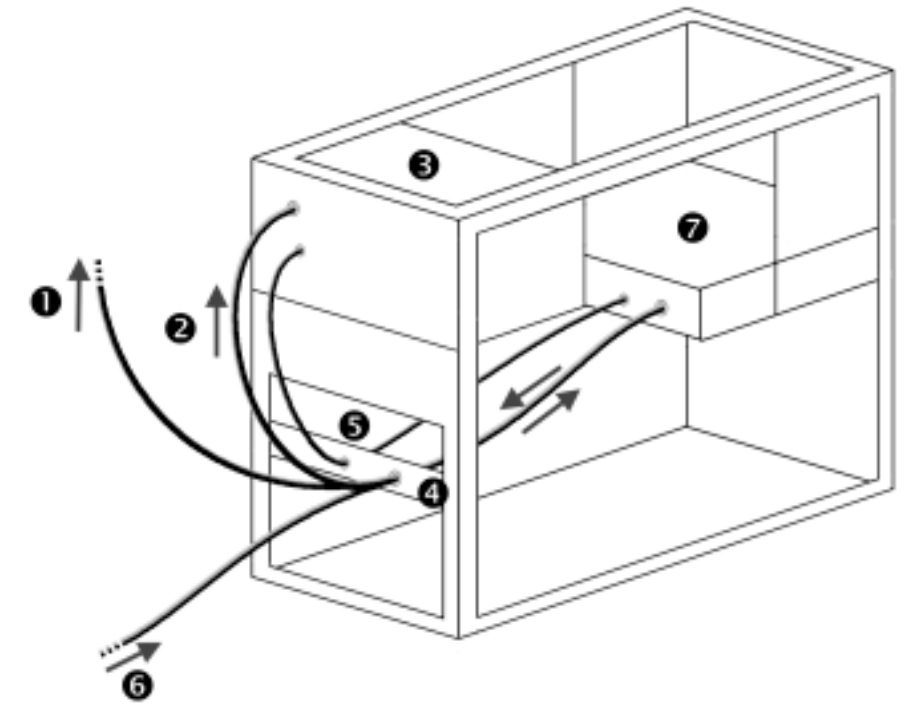
L'ALPHA 5000 *inT* est livré avec une batterie déjà chargée. Toutefois une partie de la charge peut s'être dissipée lors du transport ou du stockage. Afin de s'assurer d'un temps d'autonomie maximum, il est conseillé de laisser l'onduleur en charge pendant 12 heures avant la première utilisation. Pour cela il suffit de laisser votre onduleur allumé sans démarrer votre ordinateur.

## 4. Installation

Suivez simplement les instructions qui suivent en vous référant au schéma ci-dessous.

- Installez l'onduleur dans un emplacement pour disque dur libre de votre ordinateur
- Fixez la plaque métallique dans l'ouverture située à l'arrière de l'ordinateur.
- Insérez le câble en "Y" fourni dans la plaque métallique du côté extérieur de l'ordinateur.
- Branchez le cordon d'alimentation de l'onduleur sur le câble en "Y" que vous venez de placer du côté intérieur de l'ordinateur.
- Le câble en "Y" possède deux sorties. Branchez l'une d'entre elles sur le transformateur de votre ordinateur et l'autre sur votre écran. Le câble en "Y" possède également une entrée. Branchez-y l'ancien câble d'alimentation de votre ordinateur et raccordez ce dernier au secteur.
- Vous pouvez maintenant mettre votre onduleur en marche par une simple pression sur le bouton situé sur la partie frontale.

- ① - IEC femelle : moniteur
- ② - IEC femelle : l'ordinateur
- ③ - Transformateur
- ④ - Ouverture Arrière
- ⑤ - DB9
- ⑥ - IEC male : secteur
- ⑦ - ALPHA 500 *inT*



## 5. Tester votre onduleur

- Charger les batteries de votre onduleur pendant 12 heures avant d'effectuer ce test. Pour cela, il suffit de laisser l'onduleur branché sur le secteur sans allumer votre ordinateur. Le voyant vert doit rester allumé.
- En mode normal, allumez votre ordinateur.
- Appuyez sur le bouton frontal pour entrer en mode d'auto-test.
  - Si tout est normal le voyant vert reste allumé
  - En cas de surcharge l'onduleur émettra une alarme sonore longue
  - Si le niveau de batteries est trop bas l'onduleur émettra 4 « bips » par secondes mais restera en mode normal pour recharger sa batterie
- Appuyez sur le bouton marche / arrêt pendant 5 secondes pour vérifier qu'il peut être éteint normalement.
- Appuyez de nouveau sur le bouton pour rallumer l'onduleur et conclure ce test

## 6. Messages d'erreur

- Lors du test, si l'onduleur émet un « bip » sur un rythme rapide cela signifie que le niveau de charge de la batterie est bas. Pour y remédier, éteignez l'ordinateur et laissez l'onduleur allumé pendant 10 heures pour recharger la batterie.
- Lors du test, si l'onduleur émet un « bip » continu, cela est dû à une surcharge. Si elle persiste le temps d'autonomie en mode batterie peut s'en trouver réduit. Pour remédier à cette situation, éteignez votre onduleur et débranchez le matériel non critique.
- Si l'onduleur émet un « bip » sur un rythme très rapide cela signifie que la batterie est défectueuse et a donc besoin d'être remplacée.
- Le système d'auto sélection de la fréquence permet à l'onduleur de détecter la fréquence du secteur (50 ~ 60Hz) et de l'appliquer. Toutefois, si la fréquence du secteur devenait anormale (hors de la plage 47 – 68 Hz) l'onduleur passerait en mode batterie afin de se protéger et ce même si le voltage reste correct.

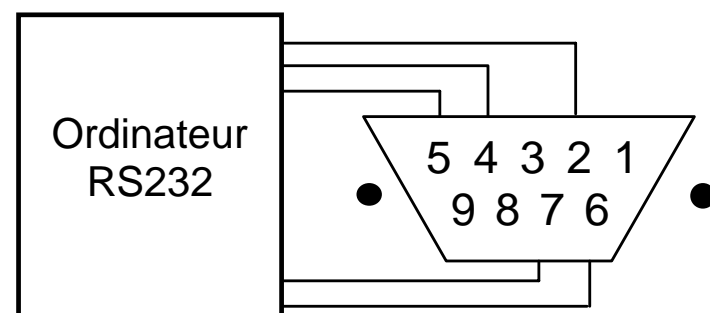
### Alarmes sonores et visuelles

Alarmes	Signification
Voyant vert allumé, silencieux	Secteur normal : mode normal
Voyant rouge clignotant, 1 bip / 2 secondes.	Panne de secteur : mode batterie
Voyant rouge clignotant, 4 bips / seconde	Batterie faible
Voyant rouge clignotant, 8 bips / seconde	Batterie défectueuse
Voyant rouge clignotant, bip continu	Surcharge ( < 180 W – Alarme & arrêt après 30 sec.) ( < 230 W – arrêt immédiat)
Voyant rouge clignotant, 1 bip / 4 secondes.	Pas de charge – arrêt après 30 secondes

Si l'onduleur ne peut être éteint par une pression de 5 seconde sur le bouton marche / arrêt, comme décrit au chapitre 5, il faudra alors réinitialiser votre onduleur. Pour cela, appuyez au moins 10 secondes sur le bouton marche / arrêt pour éteindre l'onduleur.

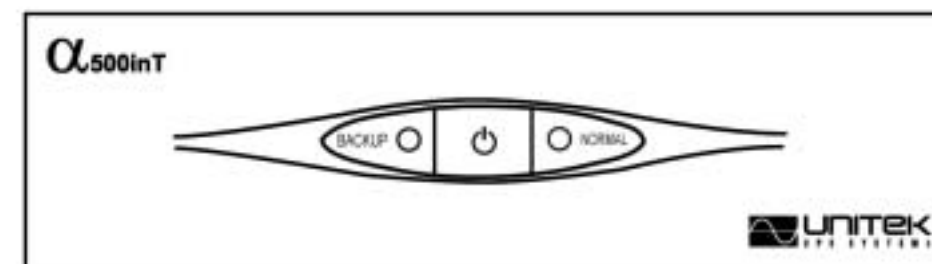
## 7. Interface onduleur - ordinateur

- Broche 2 : Coupure du secteur
- Broche 4 : Terre pour 2 et 5
- Broche 5 : Batterie faible
- Broche 6 : Arrêt de l'onduleur
- Broche 7 : Terre pour 6



L'interface avec l'ordinateur est représentée sur le diagramme situé à droite. La broche 4 est utilisée à la fois par la broche 2 et la broche 5. Les broches 2 et 4 forment un circuit fermé lors d'une panne et les broches 4 et 5 forment un circuit fermé dans une situation de batterie faible. L'onduleur s'arrêtera quand un signal fort d'une durée d'au moins trois secondes sera appliqué entre les broches 6 et 7.

## 8. Panneau frontal



Appuyer en mode normal : Auto -Test  
Appuyer en mode batterie : Arrêt de l'alarme sonore  
Appuyer 5 secondes : Arrêt manuel de l'onduleur

## 9. Spécifications

Modèle	Alpha 500 inT	
Puissance	300VA	
Charge maximum recommandée	< 180W	
Entrée	Voltage	100V/110V/115V/220V/230V/240V ± 15%
	Fréquence	50Hz / 60Hz (Auto détection)
Sortie	Voltage	100V/110V/115V/220V/230V/240V ±5% for Back-up Mode
	Fréquence	50Hz or 60Hz ± 0.1Hz
	Forme d'onde	Pseudo sinusoïdal simulé
Autonomie en mode batterie	8 min. (Typiquement)	
Temps de commutation	4ms (Typiquement)	
Batteries : Type	Sans maintenance, plomb / acide	
Batteries : Voltage / Ampérages	6V 3.3Ah x 2pcs	
Batteries : Temps de recharge	Approx. 8 hrs à 90%	
Alarmes visuelles et sonores		
Mode Normal / En charge	Voyant vert, silencieux	
Mode batterie : Panne du secteur	Voyant rouge clignotant, 1 bip / 2 secondes.	
Mode économie d'énergie (sans charge)	Voyant rouge clignotant, 1 bip / 4 secondes.(autonomie 30 sec.)	
Batterie faible	Voyant rouge clignotant, 4 bips / seconde	
Remplacement de batterie	Voyant rouge clignotant, 8 bips / seconde.	
Surcharge / Défaut	Voyant rouge clignotant, bip continu.	
Fréquence d'entrée anormale (mode Batterie)	Voyant rouge clignotant, silencieux	
Température opérationnelle	0-40°C	
Humidité opérationnelle	30-95% sans Condensation	
Dimensions (P*H*W)	242 x 144 x 40 (mm)	
Poids (N.W./G.W.)	3 / 3.5 (Kgs)	

## TABLA DE CONTENIDOS

1. INTRODUCCIÓN
2. CARACTERÍSTICAS PRINCIPALES
3. PRECAUCIÓN
4. INSTALACIÓN
5. PROBANDO EL UPS
6. MENSAJE DE ERROR DE LA PRUEBA DEL UPS
7. PUERTO DE INTERFAZ CON LA COMPUTADORA
8. BOTÓN DE FUNCIONES EN EL PANEL FRONTAL
9. ESPECIFICACIONES TÉCNICAS

## 1. INTRODUCCIÓN


Este UPS de diseño compacto y alto rendimiento Line Interactive, garantiza la protección de su computadora en el momento que ocurra una falla de energía.

En caso de que ocurra una falla en el AC comercial, el UPS alimentará la carga utilizando sus baterías internas. Esta transferencia en el cambio de fuente de energía es imperceptible para la carga. El tiempo de respaldo que el ALPHA 500 inT puede ofrecer, para un Pentium III incluyendo un monitor SVGA de 17" es de 8 minutos.

## 2. CARACTERÍSTICAS PRINCIPALES

- Diseño basado en microprocesador.
- Diseño 'Green power' con función automática de apagado y encendido.
- Apropiado para espacio de disco de 5 1/4".
- Protección contra sobrecargas y corto circuitos.
- Fácil instalación.

## 3. PRECAUCIÓN

 Este UPS está diseñado para trabajar solamente en computadores personales o estaciones de trabajo y debe ser instalado dentro del cajón de la computadora.

Después de la instalación, por favor asegúrese que la carga conectada al UPS no sobrepase la capacidad indicada. El LED rojo se encenderá y una alarma sonará cuando la carga conectada este cerca del límite. Mientras que si la sobrecarga es muy grande, el UPS se apagará automáticamente cuando ocurra un apagón, como medida de autoprotección.

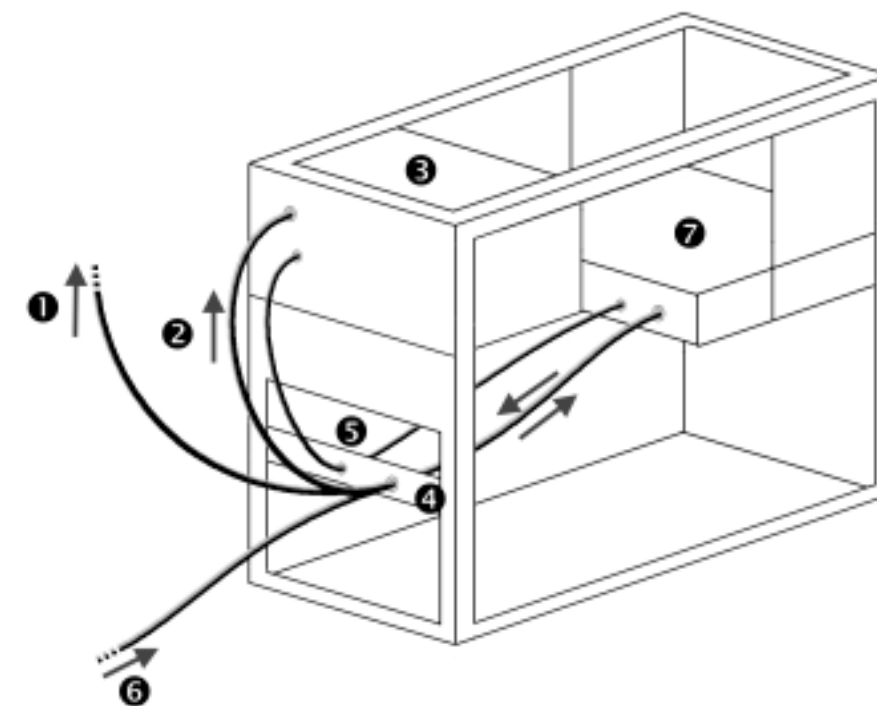
Este UPS es enviado desde la fábrica con las baterías internas totalmente cargadas; sin embargo, las baterías pueden perder alguna carga durante el envío y el almacenaje. Para garantizar que el UPS pueda proveer el tiempo de respaldo indicado, las baterías deben ser cargadas por lo menos durante 12 horas antes que el UPS sea utilizado por primera vez. Simplemente encienda el UPS cuando el AC comercial sea normal y las baterías se cargaran automáticamente.

## 4. INSTALACIÓN

Por favor siga las siguientes instrucciones y vea la figura a continuación

- 4.1 Remueva la placa de metal en la parte trasera de su computadora.
- 4.2 Inserte el conector del cable de alimentación tipo "Y" como se muestra en la figura.
- 4.3 Inserte el conector del cable de alimentación del UPS, con el conector correspondiente del cable tipo "Y"
- 4.4 El cable de alimentación tipo "Y" tiene 2 tomas, una para el monitor y otra para la computadora. Para asegurar que su computadora estará protegida durante una falla AC, las tomas de salida del UPS deben estar conectadas a su computadora y al monitor, además conecte el cable original de alimentación de la computadora a la entrada del UPS. Cuando estas conexiones estén realizadas, puede encenderlo presionando el botón en el panel frontal.

- ① - IEC hembra al monitor
- ② - IEC hembra al computador
- ③ - Fuente de poder
- ④ - Placa de metal
- ⑤ - DB9
- ⑥ - IEC macho del principal
- ⑦ - ALPHA 500 inT



## 5. PROBANDO EL UPS

- 5.1 Por favor cargue el UPS por 12 horas antes de realizar la prueba. (No tiene que encender su computadora, solo deje el AC comercial conectado y encienda el UPS – el LED verde se encenderá)
- 5.2 Mientras el UPS este en modo normal, encienda su computadora y luego presione el botón en el panel frontal del UPS, para realizar la auto-prueba. Si todo funciona correctamente, el LED verde estará encendido. Si existiera una sobrecarga, sonaría la alarma, o si el nivel de la batería fuese bajo sonaría una alarma mucho más rápida y el UPS se quedaría en modo normal para poder cargarlas. Para más información, vea "Indicadores LED/ Alarmas 6.5"
- 5.3 Presione el botón por 4 segundos y verifique que el UPS puede ser apagado manualmente.
- 5.4 Presione el botón nuevamente para encender el UPS. Este entrará en modo stand-by y finalizará la prueba.

## 6. MENSAJE DE ERROR DE LA PRUEBA

6.1 Si durante la prueba el UPS emite una alarma rápida, significa que el nivel de carga de las baterías es bajo. Por favor deje el UPS en modo normal por lo menos 10 horas para cargar totalmente las baterías.

6.2 Si el UPS emite una alarma continua, puede ser que haya una sobrecarga. Esto puede traer como consecuencia que el tiempo de respaldo sea menor al indicado durante un apagón. Por favor apague la computadora y verifique si alguna carga puede ser removida del UPS.

6.3 Si el UPS emite una alarma continua durante 12 segundos después de haber realizado la prueba, significa que las baterías están defectuosas y necesitan ser reemplazadas.

6.4 La función de Auto Selección de frecuencia del UPS, le permite detectar la frecuencia del AC comercial y aplicar la frecuencia apropiada (50 ~ 60Hz). Sin embargo, si la frecuencia del AC comercial es anormal, es decir, fuera del rango de 47~ 68Hz, el UPS cambiará a modo de respaldo o batería para proteger su computadora, aún cuando el voltaje del AC comercial sea adecuado.

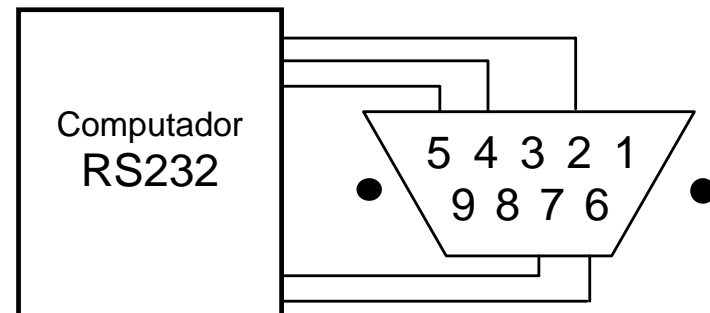
6.5 Indicadores LED/ Alarmas :

Indicadores Visuales / Alarmas	Estado de Operación
LED verde encendido, no hay alarma	AC normal
LED rojo intermitente, alarma lenta, 2 beeps / 4 sec.	Modo Batería o respaldo.
LED rojo intermitente, alarma rápida, 4 beeps / sec	Batería baja
LED rojo intermitente, alarma urgente, 8 beeps / sec	Es necesario reemplazar las baterías
LED rojo intermitente, alarma continua	Sobrecarga ( < 180 W -- Alarma & apagado automático en 30 segs.) ( < 230 W – Apagado automático inmediato)
LED rojo intermitente, 1 beep / 4 sec.	No hay carga (apagado automático luego de 30 segs.)

Si ocurre alguna condición anormal y el punto 5.3 no puede ser ejecutado, usted necesitará inicializar el UPS. Por favor presione el botón por lo menos durante 10 segundos, para apagar el UPS y vuelva a presionarlo para encenderlo de nuevo.

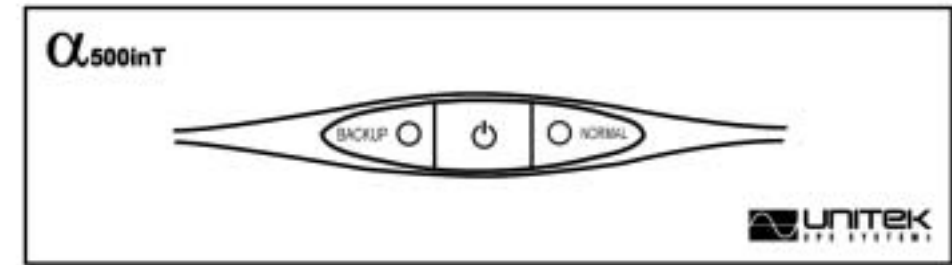
## 7. PUERTO DE INTERFAZ CON LA COMPUTADORA

Pin2 : Falla del AC comercial  
Pin4 : Tierra común para Pin2 & Pin5  
Pin5 : Batería del UPS baja  
Pin6 : Apaga el UPS  
Pin7 : Tierra del Pin6



El Puerto de interfaz para la comunicación, se muestra en la figura, para su referencia. Utilice el Pin4 como el común del Pin2 y Pin5. El Pin2 y el Pin4 normalmente abiertos, formarán un lazo cerrado cuando haya una falla en el AC comercial. Los Pin5 y Pin4 normalmente abiertos, formaran un lazo cerrado cuando el nivel de la batería sea bajo. El UPS se apagará cuando un nivel alto RS232 sea aplicado entre los Pin6 y Pin7, durante tres segundos.

## 8.FUNCIONES DEL BOTÓN EN EL PANEL FRONTAL



Al presionar en modo normal: Auto-prueba  
Al presionar en modo batería: Silencia las alarmas  
Presionar por 4 segundos, en cualquier modo: Apagado manual

## 9. ESPECIFICACIONES TÉCNICAS:

MODELO	ALPHA 500 inT	
Capacidad (Cargas)	300VA	
Máxima carga recomendada	< 180W	
Entrada	Voltaje	100V/110V/115V/220V/230V/240V ± 15%
	Frecuencia	50Hz/60Hz Auto detección
Salida	Voltaje	100V/110V/115V/220V/230V/240V, ±5% para el modo batería
	Frecuencia	50Hz or 60Hz ± 0.1Hz
	Forma Onda	Simulación de onda senosoidal
Tiempo de Respaldo	8 min. Típico	
Tiempo de Transferencia	4ms Típico	
Batería : Tipo	De ácido selladas, libres de mantenimiento	
Batería : Voltaje / Capacidad	6V 3.3Ah x 2pcs	
Batería : Tiempo de recarga	Approx. 8 hrs to 90%	
LED / Indicador de alarma		
Normal / cargando	LED verde encendido, sin alarma.	
Respaldo / Voltaje de entrada anormal	LED rojo intermitente, 2 Beeps / 4 sec.	
Ahorro de energía (cuando no hay carga)	LED rojo intermitente, 1 Beep / 4 sec. (Auto off in 30 sec.)	
Batería Baja	LED rojo intermitente, 4 Beeps / sec.	
Reemplazo de batería	LED rojo intermitente, 8 Beeps/ sec.	
Sobrecarga / Falla	LED rojo intermitente, alarma continua.	
Frecuencia de entrada anormal	LED rojo intermitente, sin alarma.	
Temperatura de Operación.	0-40°C	
Humedad	30-95% Sin condensar	
Dimensiones (L*H*W)	242 x 144 x 40 (mm)	
Peso (N.W./G.W. KG)	3 / 3.5 (kgs)	

## TABLE OF CONTENTS

1. INTRODUCTION
2. MAIN FEATURES
3. CAUTION
4. INSTALLATION
5. TESTING YOUR UPS
6. ERROR MESSAGE OF THE TEST
7. COMPUTER INTERFACE PORT
8. BUTTON FUNCTION ON FRONT PANEL
9. SPECIFICATIONS

## 1. INTRODUCTION

This is a high performance with compact shape line interactive Uninterruptible Power Supply (UPS) designed to protect your computer from utility line failure.

In the event of utility failure (blackout), the UPS will rapidly transfer loads to an alternative power source which derives power from battery set inside the UPS. The backup time for a Pentium III including 17" SVGA monitor is about 10 minutes with internal UPS model ALPHA 500 inT.

## 2. MAIN FEATURES

- Microprocessor based design.
- 'Green power' design with auto on/off function.
- Suitable for 5 1/4" disk size.
- Protection for overload & short circuit.
- Easy installation.

## 3. CAUTION

 The UPS is suitable for personal computer & workstation only; and is to be installed inside a computer case.

After installation, please make sure that the maximum power requirement is not over the rated capacity of the UPS. Red LED will be lighting and alarm will beep if the load is close to the rated value. Meantime, if the overload is severe, the UPS will shut down immediately when a blackout happens in order to protect itself.

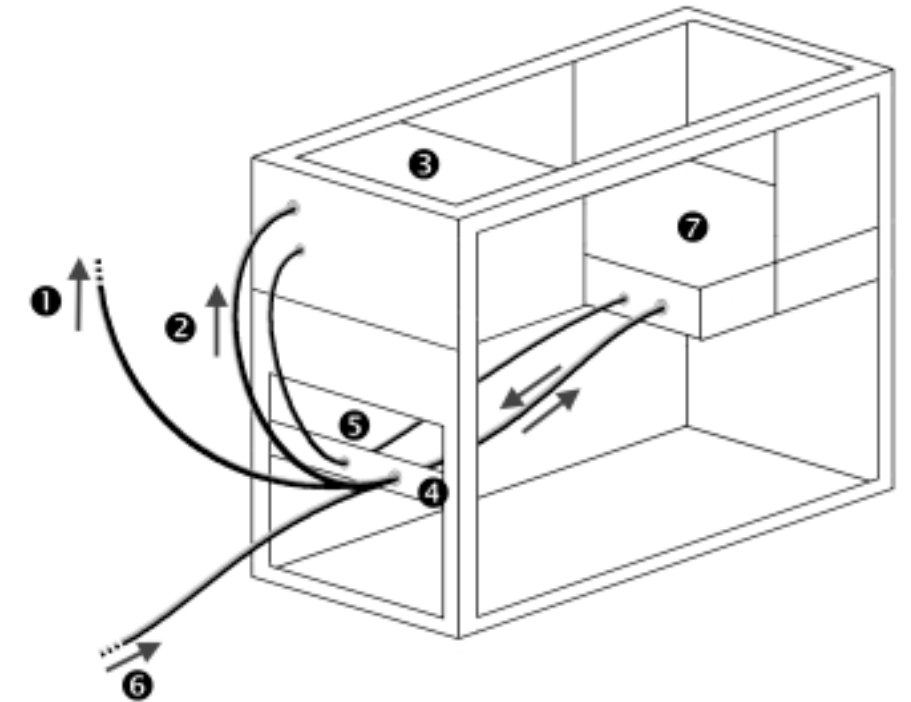
The UPS is shipped from the factory with fully charged internal batteries; however, the batteries may lose some energy during delivery and storage. To ensure that the UPS will provide the expected run-time, the UPS must be charged for at least 12 hours before your first use. Please simply turn on the UPS after installation when city power is normal, and the batteries will be charged automatically.

## 4. INSTALLATION

Please follow the instructions below and refer to the hereunder drawing

- 4.1 Fix the metallic window plate on the rear panel of your computer case.
- 4.2 Plug the connector of the enclosed "Y" type power cord into the window plate.
- 4.3 Plug the connector of the power cord from the UPS with the matching connector of "Y" power cord.
- 4.4 The "Y" power cord has 2 outlets for your computer and monitor. To ensure that your computer will be protected during a utility failure, the outlets of UPS must be connected with your computer and monitor, and apply the original power cord of your computer as the input cord of the UPS. When the connection is completed, the UPS can be turned on by one touch at the control button on the front panel.

- ① - IEC female to monitor
- ② - IEC female to computer
- ③ - Switching power supply
- ④ - Metallic window plate
- ⑤ - DB9
- ⑥ - IEC male from main
- ⑦ - ALPHA 500 inT



## 5. TESTING YOUR UPS

- 5.1 Please have the UPS charged for 12 hours before test. (Do not have to turn on your computer, just keep the city power connected to the UPS and turn on your UPS - green LED will be on.)
- 5.2 In normal mode of UPS, turn on your computer, push the UPS button on the front panel for self-test. If it is OK, green LED will be on. While if it is over loaded, the UPS will alarm. Or if the battery level is low, it will emit quick beep for several seconds and stay in normal mode for recharging. Please also refer to the, "LED/Alarm Indication" in item 6.5.
- 5.3 Push the button for 4sec, and check if the UPS can be turned-off manually.
- 5.4 Push the button again to turn on the UPS, then UPS will enter stand-by status, and finish the test.

## 6. ERROR MESSAGE OF THE TEST

6.1 During the test, if the UPS emits a quick beep, it means the battery level is low. Please leave the UPS in normal mode for at least 10 hours, and the batteries will be fully charged.

6.2 If the UPS emits a continuous beep during the test, it may be in an overload situation. The over load may result in an unexpectedly short runtime during a blackout. Please turn off the computer and check if any equipment can be removed from the UPS.

6.3 If the UPS emits a continuous urgent beep for 12 seconds after test, it means that the batteries are no good and may need replacement.

6.4 The frequency auto-select function allows the UPS to detect the city power frequency and apply the appropriate one (50 ~ 60Hz). However, if the frequency of city power is abnormal (outside the range 47 - 68Hz) the UPS will switch to backup mode for protecting your computer (even the city power voltage is O.K.).

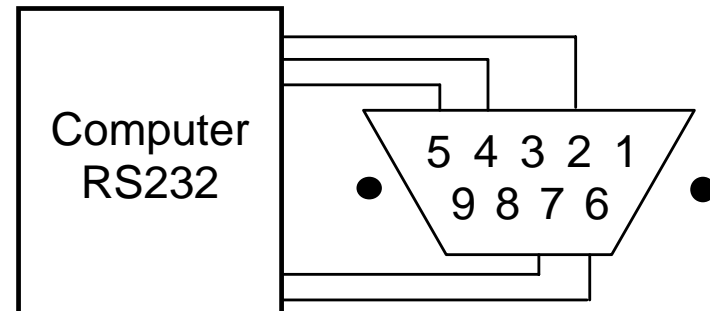
6.5 LED/Alarm Indication:

Visual, audible indicator	Operating status
Green LED, no alarm	City power normal.
Red LED flashing, slow beeping, 2 beeps / 4 sec.	Backup mode.
Red LED flashing, quick beeping, 4 beeps / sec	Low battery
Red LED flashing, urgent beeping, 8 beeps / sec	Battery Replacement needed
Red LED flashing, long beep	Over load ( < 180 W -- Alarm & auto shut down in 30 sec.) ( < 230 W -- Auto shut down immediately)
Red LED flashing, one beep / 4 sec.	No load (auto shut down after 30 sec.)

If any abnormal condition occurs, and the item 5.3 can not be executed, you will need to reset your UPS. Please push the button for at least 10 sec. to shut down the UPS, and push the button again to re-start the UPS.

## 7. COMPUTER INTERFACE PORT

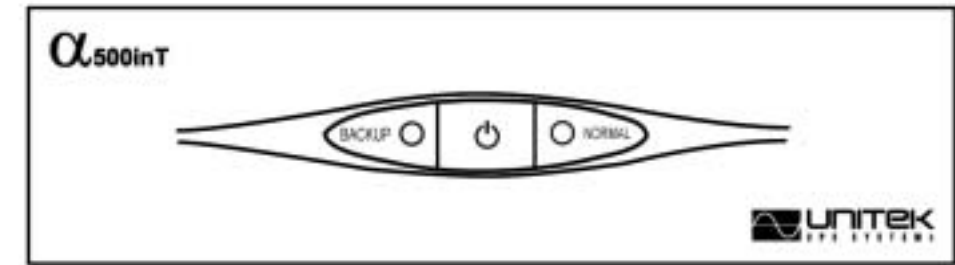
Pin2 : AC Power Failure  
Pin4 : Common GND of Pin2 & Pin5  
Pin5 : UPS Battery Low  
Pin6 : Turn off UPS  
Pin7 : GND of Pin6



The computer interface port is diagramed above for your reference. Use Pin4 as the common of Pin2 and Pin5, Pin2 and Pin4 will become close loop from open when the utility is fail, Pin5 and Pin4 will become close loop from open when the battery level is low.

The UPS will shut down when the high level from RS-232, sustained for 3 seconds, is applied between Pin6 and Pin7.

## 8. BUTTON FUNCTION ON FRONT PANEL



Pushing when in normal mode: Self test  
Pushing when in backup mode: Alarm reset (silence)  
Pushing for 4 sec. in any mode: Power off manually

## 9. SPECIFICATION:

MODEL	ALPHA 500 inT	
Capacity (Computer Load)	300VA	
Max. Load recommended	< 180W	
Input	Voltage	100V/110V/115V/220V/230V/240V ± 15%
	Frequency	50Hz/60Hz Auto detect
Output	Voltage	100V/110V/115V/220V/230V/240V, ±5% for Back-up Mode
	Frequency	50Hz or 60Hz ± 0.1Hz
	Wave Form	Simulated Pseudo Sine Wave
Runtime of one set of P.C.	8 min. Typical	
Transfer Time	4ms Typical.	
Battery : Type	Maintenance Free, Lead-Acid	
Battery : Voltage / Capacity	6V 3.3Ah x 2pcs	
Battery : Recharge Time	Approx. 8 hrs to 90%	
LED/Alarm Indication		
Normal / In charge	GRN LED, No Beep.	
Back up / Abnormal Input Voltage	RED LED Flashing, 2 Beeps / 4 sec.	
Power Saving (When No Load)	RED LED Flashing, 1 Beep / 4 sec. (Auto off in 30 sec.)	
Low Battery	RED LED Flashing, 4 Beeps / sec.	
Battery Replacement	RED LED Flashing, 8 Beeps / sec.	
Over Load/Fault	RED LED Flashing, Continuous Beep.	
Abnormal Input Frequency (Back up)	RED LED Flashing, No Beep.	
Operation Temp.	0-40	
Operation Humidity	30-95% Non-Condensing	
Dimensions (L*H*W)	242 x 144 x 40 (mm)	
Weight (N.W./G.W. KG)	3 / 3.5 (kgs)	

